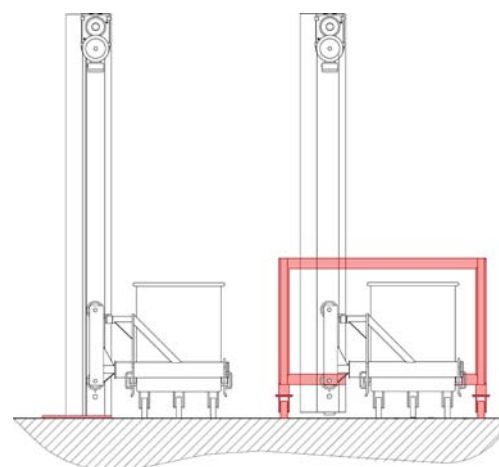




КОЛОННЫЙ ОПРОКИДЫВАТЕЛЬ

- Электрический привод.
- Предназначен для работы с тележками грузоподъемностью 185 и 275 кг, по требованию заказчика может быть оборудован для выполнения разнообразных подъемных и разгрузочных операций с использованием специальных тележек и баков.
- Подъемная система приводится в движение двигателем мощностью 2 л.с. (1,5 кВт) через двойную цепную передачу.
- Высоконагруженная двойная цепная передача с механическим предохранительным тормозом.
- Надежная конструкция из нержавеющей стали допускает проведение полной санобработки промывкой под давлением.
- Вся установка легко перемещается благодаря опциональному передвижному основанию.
- Установка одобрена USDA и утверждена CE, ее конструкция соответствует санитарным нормам проектирования AMI.



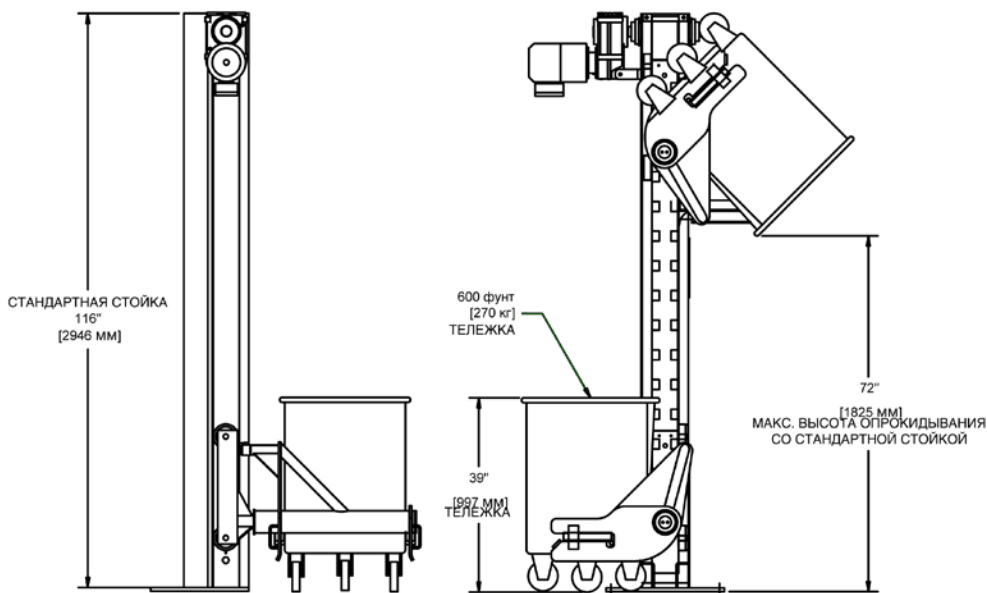
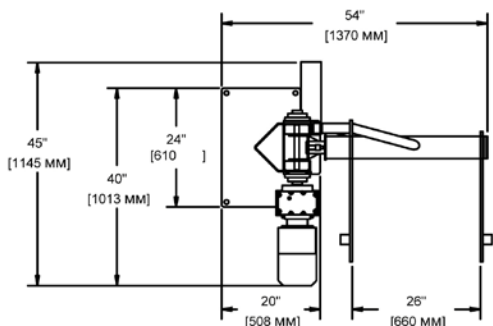
Колонные опрокидыватели бывают двух типов: с креплением к полу и оборудованные дополнительной передвижной основой

КОЛОННЫЙ ОПРОКИДЫВАТЕЛЬ

Специалисты фирмы Cozzini знают, насколько важную роль в общем технологическом процессе играет надежная транспортировка продукта. Если Вам необходимо выгружать продукт в стесненном рабочем пространстве - воспользуйтесь колонными опрокидывателями Cozzini (CCD), которые изготавливаются по индивидуальным заказам и способны работать в самых тяжелых условиях.

Опрокидыватели серии CCD имеют высоту опрокидывания до 2640 мм и могут использовать тележки грузоподъемностью 185 или 275 кг.

Чтобы избежать потерь от разлива продукта, можно приобрести опциональные желоба. По индивидуальному заказу изготавливаются установки с нестандартной высотой опрокидывания. Если у Вас есть проблемы с транспортировкой/выгрузкой продукции, обращайтесь к консультантам фирмы Cozzini.



КОЛОННЫЙ ОПРОКИДЫВАТЕЛЬ		
Напряжение, В	л.с.	кВт
380 или 460	2	1,5

10/05 RU