

## PODNOŚNIK PALET

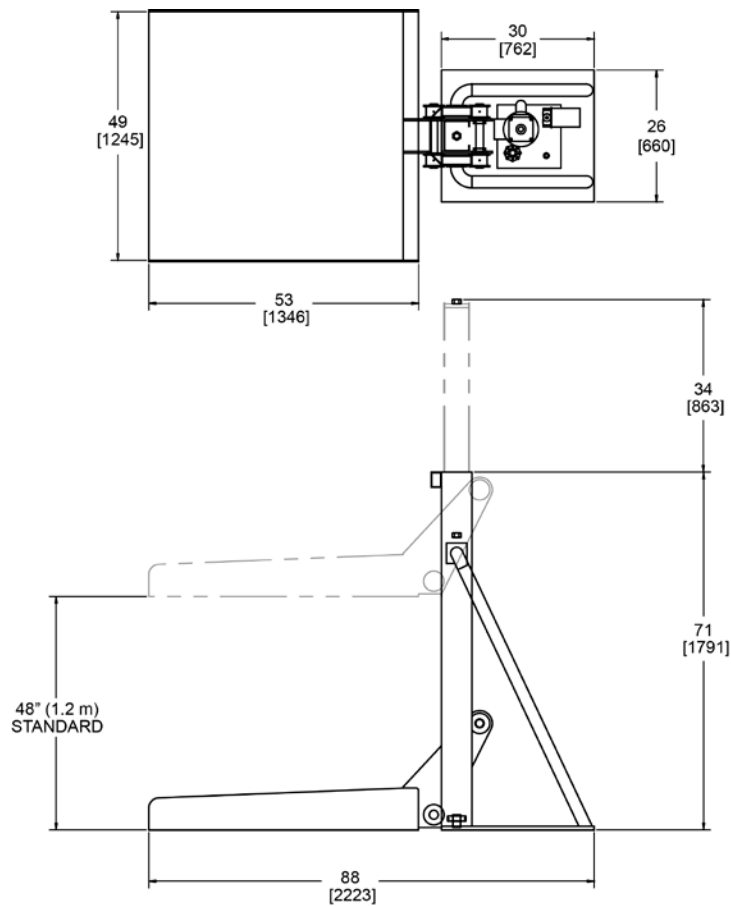
- Może podnosić palety o ciężarze do 1134 kg (2500 funtów) z poziomu podłoża.
- Podnosi ładunki na wysokość 48" (1,22 m). Na specjalne żądanie możliwe są większe wysokości podnoszenia.
- Centralnie montowana konstrukcja z pojedynczym cylindrem jest zasilana przez niezależny układ hydrauliczny.
- Dostępny w wersji stacjonarnej lub przenośnej.
- Standardowo ładowany z przodu. Na żądanie ładowanie z boku.
- Bezpieczna przy zmywaniu, wysokowytrzymała konstrukcja z stali nierdzewnej.
- Spełnia wszelkie wymogi Unii Europejskiej i USDA. Skonstruowany zgodnie z wymogami sanitarnymi American Meat Institute.

# PODNOŚNIK PALET

Cozzini wie, że rzetelne obchodzenie się z materiałem jest bardzo ważną częścią całego procesu. Podnośnik palet firmy Cozzini (CPL), zbudowany jako wysokowytrzymała konstrukcja, jest przeznaczony do łatwej pracy, umożliwiającej zmywanie i kontrolę.

Standardowy, ładowany z przodu podnośnik unosi paletę na wysokość do 48" (1,22 m) i jest napędzany niezależnym układem hydraulicznym o mocy 2-3 KM (2,7-4 kW). Na żądanie, dzięki elastycznym opcjom konstrukcyjnym firmy Cozzini, dostępne są również większe wysokości podnoszenia, jak również modele ładowane z boku. Firma Cozzini oferuje także kombinację systemu podnoszenia za pomocą cylindra hydraulicznego i łańcucha dla niskich zakładów o małych wysokościach stropu. W przypadku, gdy konieczne jest podnoszenie cięższych ładunków, można nawet zainstalować system hydrauliczny o większej mocy.

W sprawie wszystkich potrzeb w zakresie podnoszenia, prosimy zwrócić się do eksperta firmy Cozzini.



PODNOŚNIK PALET		
Napięcie	hp	kW
380 lub 460 V	2	2,7
	3	4

12/12 POL