

ELEVADOR DE PALETE

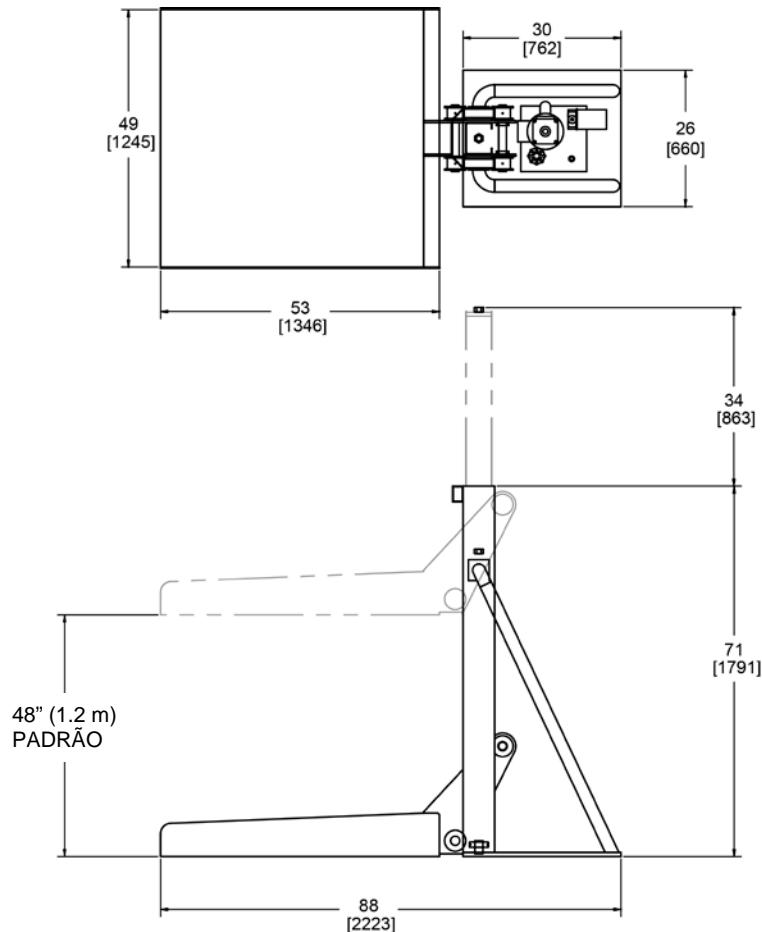
- Carregamento no nível do solo, pode levantar até 2.500 lb. (1.134 kg).
- Eleva cargas a uma altura de 48" (1,22 m). Elevação de alturas maiores disponível sob encomenda.
- Design de cilindro único, em posição central comandado por uma unidade hidráulica própria.
- Disponível com opção de design fixo ou portátil.
- Padrão de carregamento frontal. Carregamento lateral sob encomenda.
- Inteiramente confeccionado em aço inoxidável durável e lavável.
- Aceito pelo USDA e aprovado pela CE. Fabricado em conformidade com os princípios sanitários AMI para o design de equipamentos.

ELEVADOR DE PALETE

A Cozzini sabe que o manuseio confiável de materiais é crítico para o processo de modo geral. O Elevador de Palete Cozzini (CPL), construído inteiramente em aço inoxidável durável, foi projetado para uma limpeza e inspeção fácil e perfeita.

Um elevador de palete padrão com carregamento frontal eleva a carga a 48" (1,22 m). Ele é controlado por uma unidade hidráulica independente de 2-3 hp (2,7- 4 kW). Com as opções de design flexíveis da Cozzini, disponibilizamos elevadores para alturas maiores e modelos com carregamento lateral sob encomenda. A Cozzini também oferece uma combinação de sistemas de elevadores de cilindro/corrente para fábricas com teto baixo. É possível até mudar para uma unidade de força hidráulica maior para aplicações mais pesadas.

Para todas as suas necessidades de manuseio de material, consulte um especialista Cozzini.



ELEVADOR DE PALETE		
Tensão	hp	kW
380 ou 460 V	2	2,7
	3	4

12/12 POR