

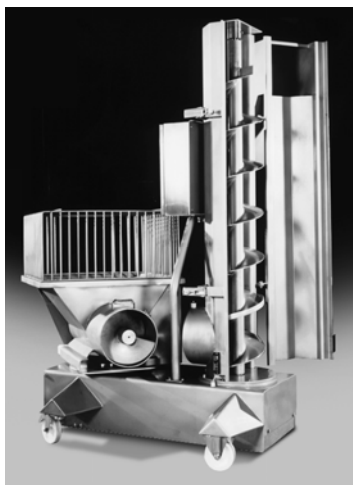
## TRASPORTATORE A COCLEA VERTICALE GIRAFFE™

- Lo straordinario design garantisce un movimento verticale del prodotto senza danneggiarlo.
- Disponibile come aggancio ad alimentazione diretta per tritacarne PrimeGrind®.
- L'unità di alimentazione della tramoggia può essere alimentata direttamente da tritacarni o trasportatori.
- Due ruote snodabili e due rigide lo rendono facilmente manovrabile.
- Design compatto salva spazio. Ideale per spazi limitati.
- Corpo in acciaio inox con finiture sanitarie in ogni dettaglio.
- Accettato dall'USDA e approvato CE. Fabbricato in conformità ai requisiti AMI di progettazione sanitaria delle attrezzature.



*La coclea verticale  
trasferisce il prodotto  
senza danneggiarlo*

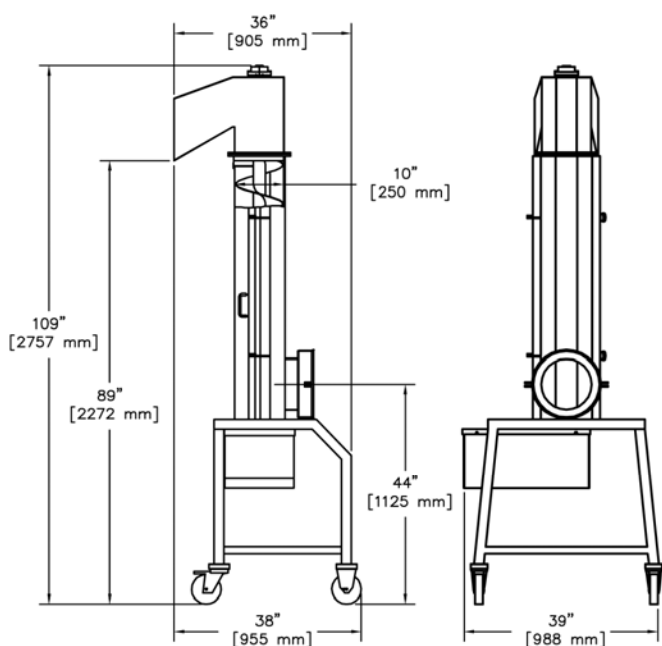
# TRASPORTATORE A COCLEA VERTICALE GIRAFFE™



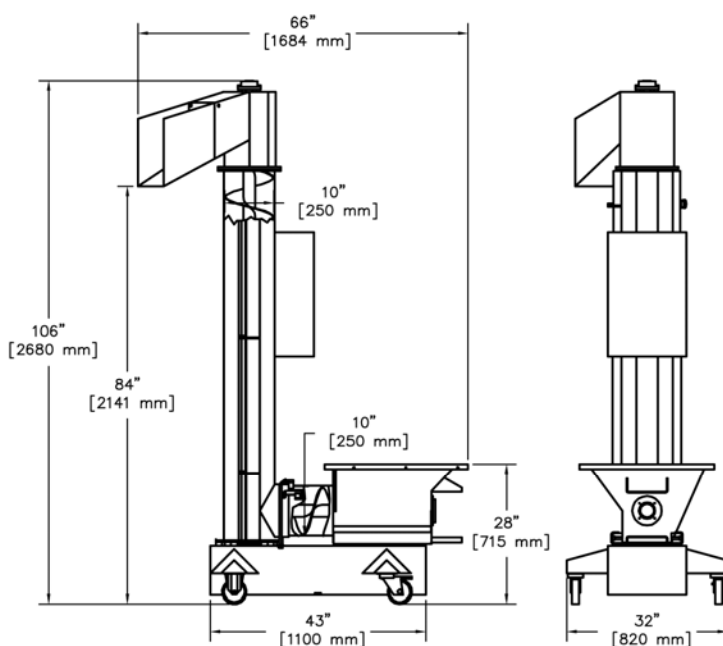
I trasportatori a coclea orizzontale verticale Cozzini (CVSC) sono progettati appositamente per il trasporto di materiali macinati in applicazioni in cui lo spazio è limitato. Sono disponibili in due versioni di base: alimentazione diretta o alimentazione a tramoggia.

Un'unità di alimentazione a tramoggia completamente integrata con coclee orizzontali alimenta l'unità a coclea verticale. Il modello ad alimentazione diretta è progettato per essere alimentato direttamente da un tritacarne. Sono disponibili una vasta gamma di altezze di scarico realizzate su misura in base all'applicazione.

Entrambi i modelli sono costruiti per agevolare le operazioni di lavaggio e ispezione. Le camere verticali flangiate possono essere facilmente aperte per un completo lavaggio e ispezione. La camera orizzontale del modello con alimentazione a tramoggia è inoltre facilmente accessibile per una pulizia igienizzante completa.



MODELLO CON ALIMENTAZIONE DIRETTA SI ABBINA AL TRITACARNE



MODELLO CON ALIMENTAZIONE A TRAMOGGIA

## TRASPORTATORE A COCLEA VERTICALE GIRAFFE™

MODELLO	COCLEA	TRASMISSIONE
Alimentazione diretta	Per tritacarne PrimeGrind™ 400 : 340 mm	10 CV (7,5 kW)
Alimentazione a tramoggia	240 mm per coclee orizzontali e verticali	Coclea orizz.: 3 CV (2,5 kW) Coclea vert.: 4,5 CV (3,5 kW)

10/05 IT