

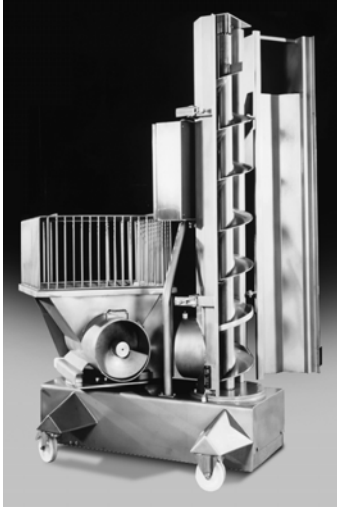
GIRAFFE™ VERTIKAL-FÖRDERSCHNECKE

- Das einzigartige Design sichert schonenden, nicht-schmierenden Produkttransport.
- Lieferbar als direktes Förderanschlussgerät an PrimeGrind™ Wölfe.
- Trichterzuführung kann direkt vom Wolf oder den Förderanlagen versorgt werden.
- Zwei Lenk- und zwei Bock-Rollen ermöglichen leichte Manövrierfähigkeit.
- Platzsparende Kompaktkonstruktion. Ideal für begrenzten Raum.
- Gehäuse aus Edelstahl mit feinem, abwaschbarem Oberflächenfinish.
- Anerkannt vom USDA and CE zugelassen. Gebaut nach den AMI Richtlinien für Hygiene und Gesundheit.



Vertikale Förderschnecke transferiert Produkt, ohne zu schmieren

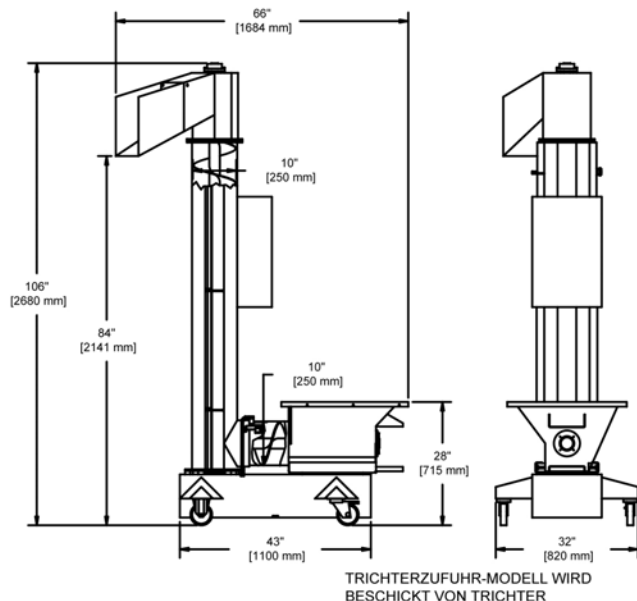
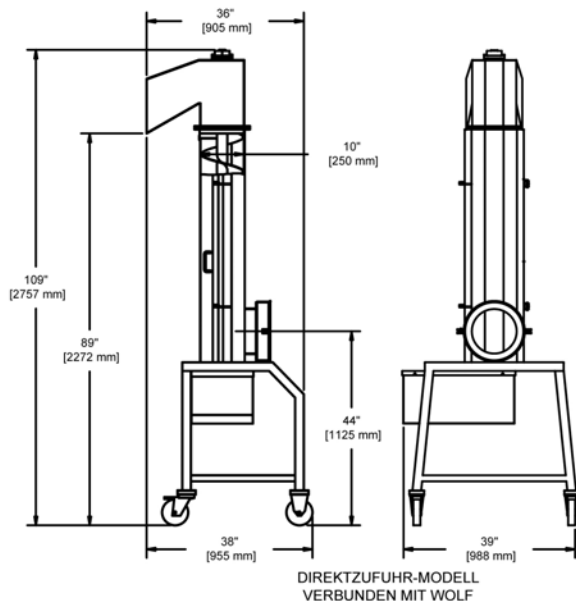
GIRAFFE™ VERTICAL SCREW CONVEYOR



Cozzini Vertikal-Förderschnecken (CVSC) sind speziell für den Transport zur Verarbeitung auf begrenztem Raum konstruiert. Sie sind in zwei Grundausführungen lieferbar: für Direktzufuhr oder mit Trichter.

Eine vollständig integrierte Trichterzufuhr mit Horizontalschnecke versorgt die vertikale Einzugschnecke. Unser Modell mit Direktzufuhr ist konstruiert für die direkte Beschickung über einen Wolf. Die Entladehöhe ist kundenspezifisch lieferbar.

Beide Modelle sind für einfache, vollständige Nassreinigung und Inspektion konstruiert. Die aufklappbaren Vertikalkammern beider Modelle können leicht für die Nassreinigung und Inspektion geöffnet werden. Die Horizontalkammer des Trichterzufuhr-Modells ist ebenfalls voll zugänglich für komplette Nassreinigung.



GIRAFFE™ VERTIKAL-FÖRDERSCHELLE

MODELL	FÖRDERSCHELLE	ANTRIEB
Direktzufuhr	Verbunden mit PrimeGrind™ 400 Wolf: 14" (340 mm)	10 PS (7,5 kW)
Trichterzufuhr	10" (240 mm) für Horizontal- und Vertikalschnecken	Horizontalschnecke: 3 PS (2,5 kW) Vertikalschnecke: 4,5 PS (3,5 kW)

05/13 DE