

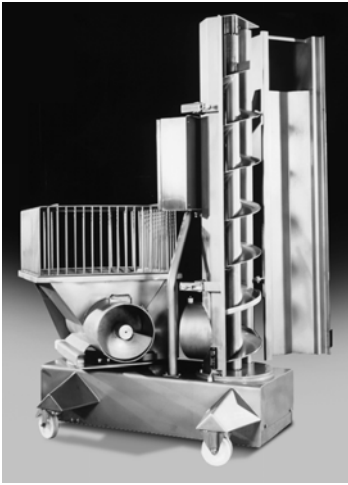
CONVOYEUR A VIS SANS FIN VERTICAL GIRAFFE™

- Conception unique assurant un mouvement vertical souple et sans empatement du produit.
- Disponible en tant que complément à alimentation directe des broyeurs PrimeGrind™.
- Appareil alimenté par le hachoir et qui peut également être alimenté directement depuis des broyeurs ou des convoyeurs.
- Deux pivots et deux roulettes rigides facilitent le déplacement de l'appareil.
- Modèle compact qui optimise l'espace. Idéal pour les lieux exigus.
- Structure en acier inoxydable avec excellentes finitions sanitaires intégrales.
- Approuvé par l'USDA et homologué par la CE. Fabriqué en conformité avec les principes de conception des équipements de l'AMI.



La vis sans fin verticale transfère le produit sans faire de trainée

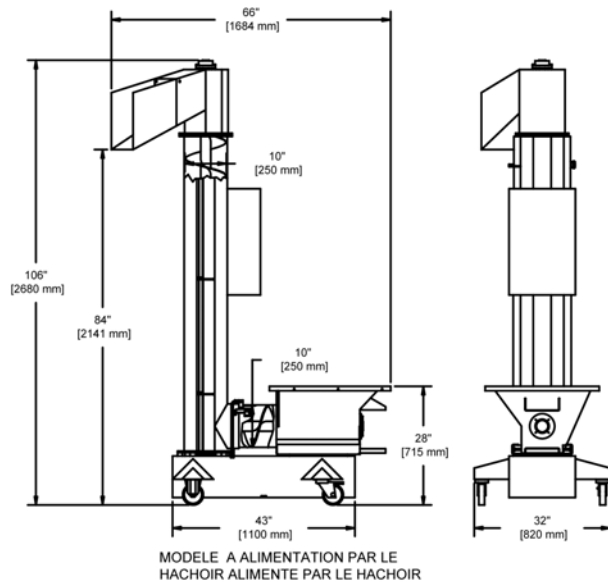
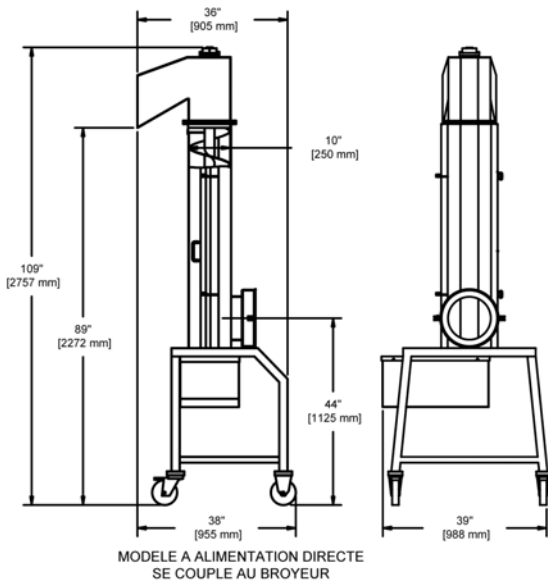
CONVOYEUR A VIS SANS FIN VERTICAL GIRAFFE™



Les convoyeurs à vis sans fin à alimentation verticale de Cozzini (CVSC) sont conçus spécialement pour le transport de matériau haché lorsque l'espace au sol est restreint. Ils sont disponibles dans deux styles élémentaires : alimentation directe ou alimentation par le hachoir.

Un appareil d'alimentation par le hachoir entièrement intégré avec vis sans fin horizontale alimente l'appareil à vis verticale. Notre modèle à alimentation directe est conçu pour une alimentation directe en provenance d'un broyeur. Diverses hauteurs de déchargement sont disponibles afin de s'adapter à votre application.

Ces deux modèles sont conçus pour un nettoyage intégral et une inspection faciles. Les chambres verticales articulées des deux modèles s'ouvrent facilement pour un nettoyage intégral et une inspection totale. La chambre horizontale du modèle alimenté par le hachoir est également entièrement accessible pour un nettoyage sanitaire intégral.



CONVOYEUR A VIS SANS FIN VERTICAL GIRAFFE™		
MODELE	VIS SANS FIN	ENTRAÎNEMENT
Alimentation directe	Couplé au broyeur: 10" (240 mm)	10 hp (7.5 kW)
Alimentation par le	10" (240 mm) pour les vis horizontales et verticales	Vis Hor. : 3 hp (2,5 kW) Vis Vert. : 4.5 hp (3,5 kW)

10/05 FR