



400 SERIE MULTICUT WOLF

- Für tiefgefrorene Produkte
- Das Hochleistungsgetriebe wird wahlweise durch einen 110 kW (150 PS) oder 131 kW (175 PS) Motor angetrieben.
- 400 mm (16") MultiCut Scheiben können in Einzel- oder Doppelkonfiguration angewendet werden: Vorschneidmesser, Schneidmesser, erste Lochscheibe, Schneidmesser, End-Lochscheibe
- Klappbarer Sicherheitsverschluss über Gehäuse und Kran zum Ausbauen der Förderschnecke.
- Einzigartiger Einfülltrichter und Einzugsschnecke ermöglichen die konstante Zuführung des Produktes in das Schneidgehäuse.
- Auf Wunsch mit Knochen-/Knorpel – Trennsystem.
- Anerkannt-vom USDA and CE zugelassen. Gebaut nach den AMI Richtlinien für Hygiene und Gesundheit.



Förderschnecke und Führung für Tiefkühlblöcke

400 SERIE MULTICUT WOLF

Der PrimeGrind™ Serie 400 Wolf (CPG400) ist bestens geeignet für die Verarbeitung von frischen und gefrorenen Produkten. Zusätzlich zu einer Vorschneidescheibe kann er mit einer Einzel- oder einem Doppelschneidsatz ausgestattet werden.

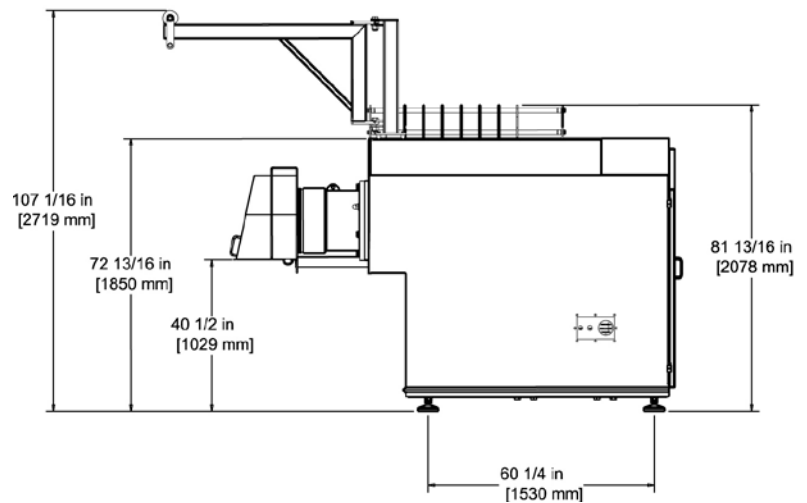
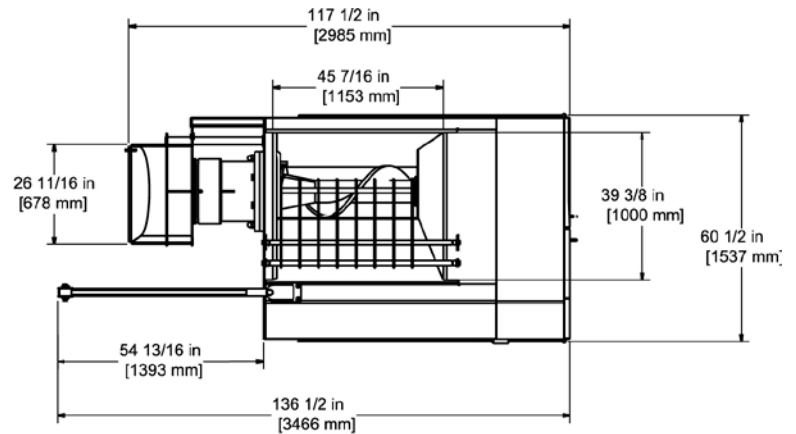
Eine robuste Edelstahl-Förderschnecke wird durch ein Gegendruck absorbierendes Hauptlager gehalten. Durch Dämpfen und Ausgleichen des Gegendruckes verhindert das Hauptlager den Verschleiß des Getriebes.

Die einzigartige getrennte Bauweise von Förderschnecke und Antrieb verhindert Schmierverunreinigung des Produktes.

Edelstahltrichter, Hals und Gehäuse haben alle ein feines, abwaschbares Oberflächenfinish, um sorgfältige Reinigung zu ermöglichen.

Cozzini kann kundenspezifisch Einfülltrichterweiterungen und Sicherheitsschutz bauen, um individuellen Anforderungen gerecht zu werden.

PrimeGrind 400 fügt sich nahtlos in jede einfache oder komplexe Produktlinie ein, die für einen weiteren Arbeitsablauf erforderlich ist.



PRIMEGRIND 400		
<i>Volt</i>	<i>PS</i>	<i>kW</i>
380 oder 460 V	150	110
	175	131

10/18 DE