



MOEDOR MULTICUT DA SÉRIE 400

- Para produtos congelados.
- A transmissão robusta é acionada por um motor de 150 HP (110 kW), ou de 175 HP (131 kW).
- Discos Multicut de 400 mm (16") podem ser usados em uma configuração simples ou dupla: pré-cortador, faca de corte, disco primário de furos, faca de corte, disco secundário.
- Proteção de segurança do tipo vaivém sobre cabeçote de moagem e talha para remoção do caracol.
- Design exclusivo da cuba e do caracol, facilitando a alimentação contínua do produto ao cabeçote de discos.
- Disponível com sistema de eliminação de ossos/cartilagens.
- Aceito pelo USDA e aprovado pela CE. Fabricado em conformidade com os princípios sanitários AMI para o design de equipamentos.



Guia do bloco congelado e caracol

MOEDOR MULTICUT PRIMEGRIND™ 400

O moedor PrimeGrind™ da série 400 (PG400) é uma excelente opção para o processamento de uma grande variedade de materiais congelados. Ele pode ser equipado com um conjunto de facas ou discos, simples ou duplos, além dos discos pré-cortadores.

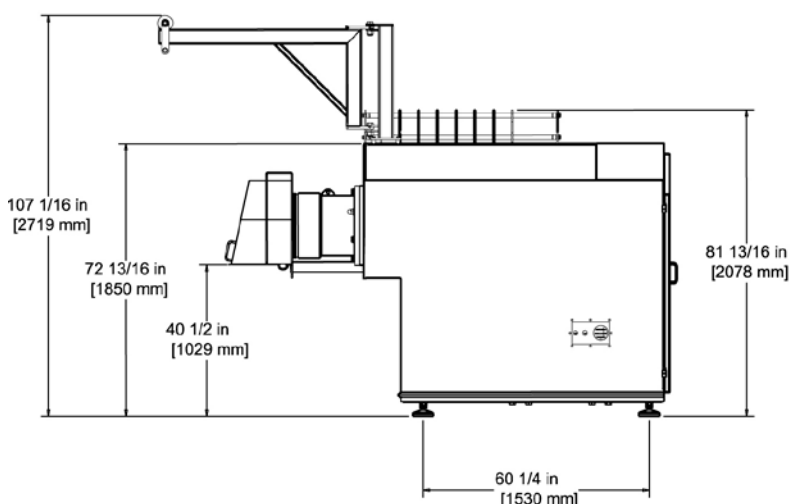
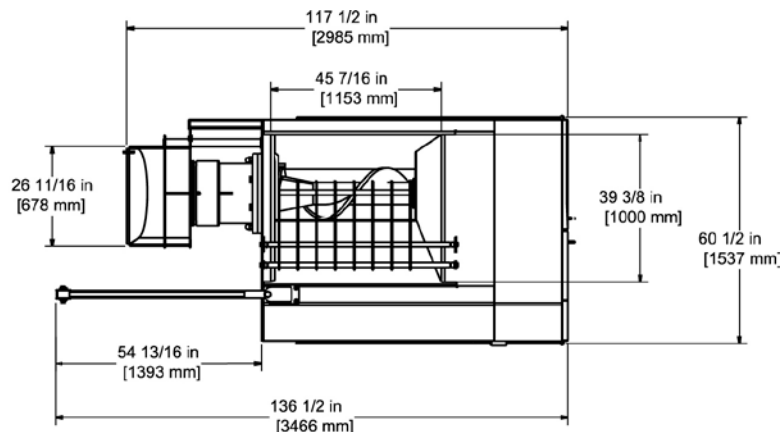
Um caracol robusto de aço inoxidável é acionado por um mancal principal de absorção de contrapressão. Esse mancal principal prolonga muito a vida útil da transmissão, reduzindo e equalizando as cargas de contrapressão.

Um design exclusivo de separação entre o caracol e o comando evita a contaminação do produto por lubrificação.

Cuba, pescoço e caracol em aço inoxidável com acabamento sanitário fino para assegurar uma completa sanitização.

A Cozzini pode fabricar extensões de alimentação personalizadas e proteções de segurança para atender aos seus requerimentos de carregamento.

O PrimeGrind 400 integra-se perfeitamente a qualquer linha de produção – simples ou complexa onde a etapa de moagem é necessária antes avançar no processamento.



PRIMEGRIND 400		
Tensão	HP	kW
380 ou 460 V	150	110
	175	131

10/18 POR