



ВОЛЧОК MULTICUT СЕРИИ 400

- Для измельчения замороженных продуктов.
- Высоконагруженная трансмиссия приводится от двигателя мощностью 150 л.с. (110 кВт) или 175 л.с. (131 кВт) – по выбору заказчика.
- Решетки MultiCut диаметром 400 мм можно использовать в одинарной или двойной конфигурации: подрезатель, режущий нож, основная решетка, режущий нож, мелкая решетка.
- Питающий шнек снимается при помощи консольной лебедки, для чего необходимо откинуть защитную крышку над режущей головкой.
- Для непрерывной подачи продукта к режущей головке применяются бункер, бак и мешалка специальной конструкции.
- Поставляется с системой удаления костей/хрящей.
- Установка одобрена USDA и утверждена CE, ее конструкция соответствует санитарным нормам проектирования AMI.



Шнек и направляющий блок для замороженного сырья

ВОЛЧОК PRIMEGRIND™ 400 MULTICUT

Волчок PrimeGrind™ серии 400 (PG400) является великолепным решением для переработки широкой номенклатуры замороженного сырья. Кроме решетки подрезателя, он может быть оборудован одним или двумя комплектами нож/решетка.

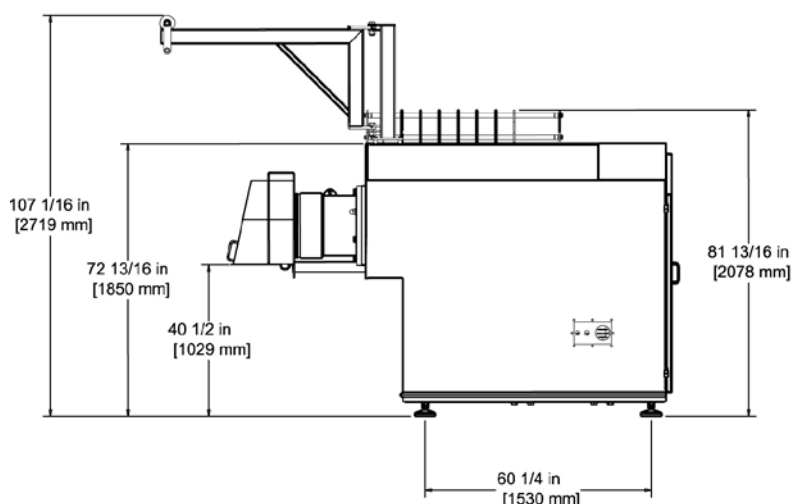
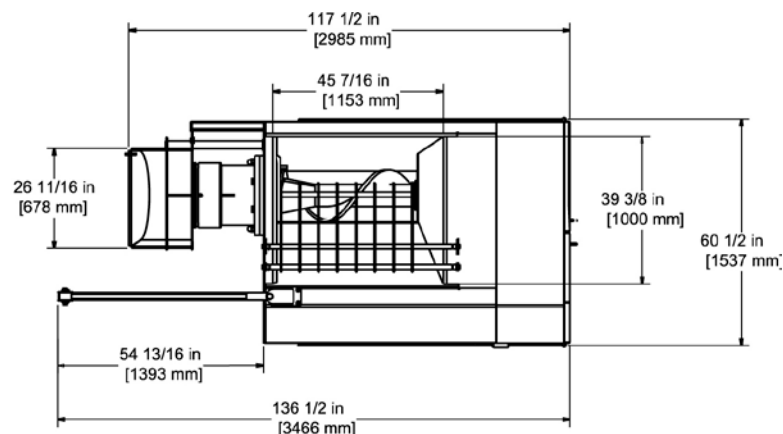
Прочный питающий шнек из нержавеющей стали опирается на основной подшипник, воспринимающий противодействие. Этот подшипник намного увеличивает срок службы более дорогостоящей трансмиссии, уменьшая и выравнивая нагрузки противодействия.

Специальная конструкция, отделяющая питающий шнек от механизма привода, не допускает загрязнения продукта смазочными материалами.

Изготовленные из нержавеющей стали бункер, горловина и бак имеют качественное гигиеническое покрытие, которое позволяет выполнять полную санобработку.

Чтобы приспособить волчок к условиям погрузки конкретного заказчика, фирма Cozzini может оборудовать его надставками бункера и защитным ограждением.

Волчок PrimeGrind 400 легко интегрируется в технологические линии любой сложности, в которых перед дальнейшей обработкой продукта требуется его измельчение.



ВОЛЧОК PrimeGrind 400		
Напряжение, В	л.с.	кВт
380 или 460	150	110
	175	131

10/18 RU