



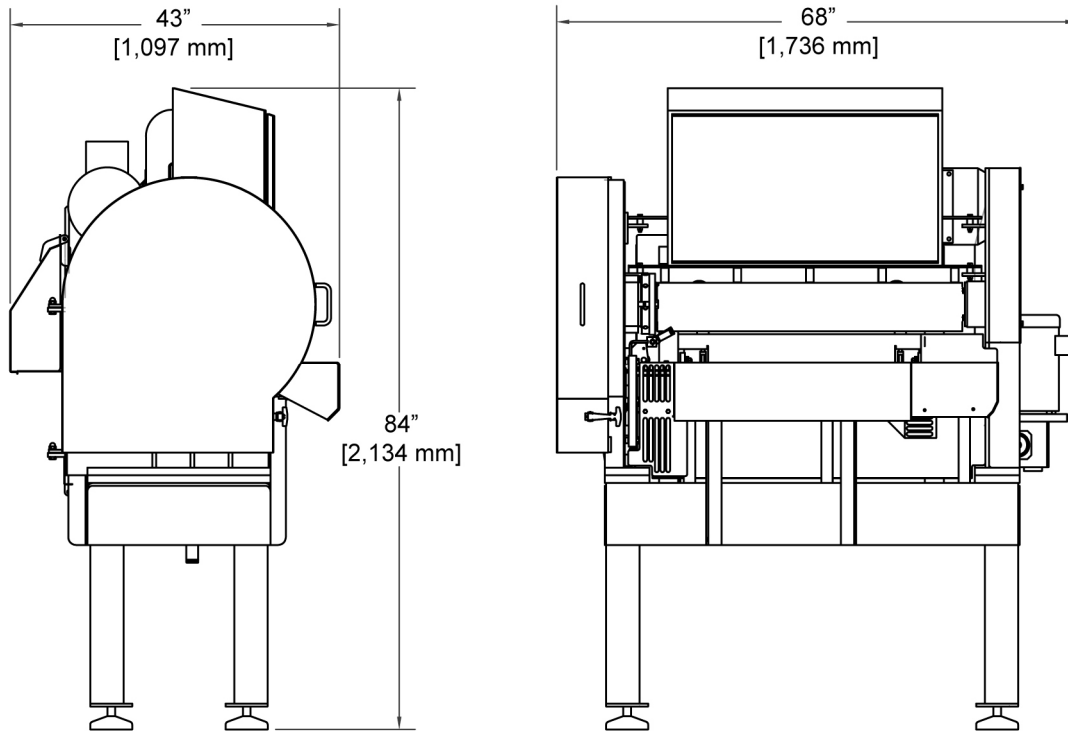
## RÜCKKLEMM-/GREIFER-HOBEL

- Robuste, pflegeleichte Hobelmaschine für Speck, Pepperoni, Ganzmuskelfleisch und viele andere Produkte.
- Scheibendicke: 0,4 mm bis 6,4 mm.
- Drehzahlgeregelte Klinge mit bis zu 1500 U/min.
- Rammvorschub mit präziser Indizierung des Produkts für evolvente Hobelklinge.
- Auflage, Greifer und Niederhalter-Modul mit pneumatischem Antrieb für sauberen Betrieb.
- Sicherheitsvorrichtung des Klingengehäuses verhindert Öffnen bis die Klinge angehalten hat.
- PanelView-Steuerungen für benutzerfreundliche Bedienung.
- Anerkannt-vom USDA and CE zugelassen. Gebaut nach den AMI Richtlinien für Hygiene und Gesundheit.

**PrimeSlice™**  
COZZINI/ANCO SLICING TECHNOLOGIES

# RÜCKKLEMM-/GREIFER-HOBEL

Cozzini/Ancu Slicing Technologies stellt ihre Reihe von Universalhobelmaschinen für präzises Hochgeschwindigkeitshobeln von Speck, Salami, Ganzmuskelfleisch, große Formstücke und mehr mit einer Scheibendicke von 0,4 mm bis 6,4 mm vor. Die Evolventen-klinge wird von einer zentralen Welle angetrieben und von einem Motor mit Steuerriemen gedreht. Ein zweiter Motor treibt den horizontalen Rammvorschub auf einer linearen Schiene an.



Modell	Öffnungs- Abmessung	Max. Produkt- Länge	Motoren		Leistung- Ampere	Pneumat. Betriebs- druck
			Ramm- Vorschub	Hobel- klinge		
CA827	5" x 10" breit [127 x 254 mm]	30" [762 mm]	1,5 PS [1,1 kW]	5 PS [4 kW]	30 A 220 VAC/3 PH	75 psi [5 bar]
				Optional 7,5 PS [5.6 kW]	Optional 15 A 460 VAC/3 PH	

10/09 DE