



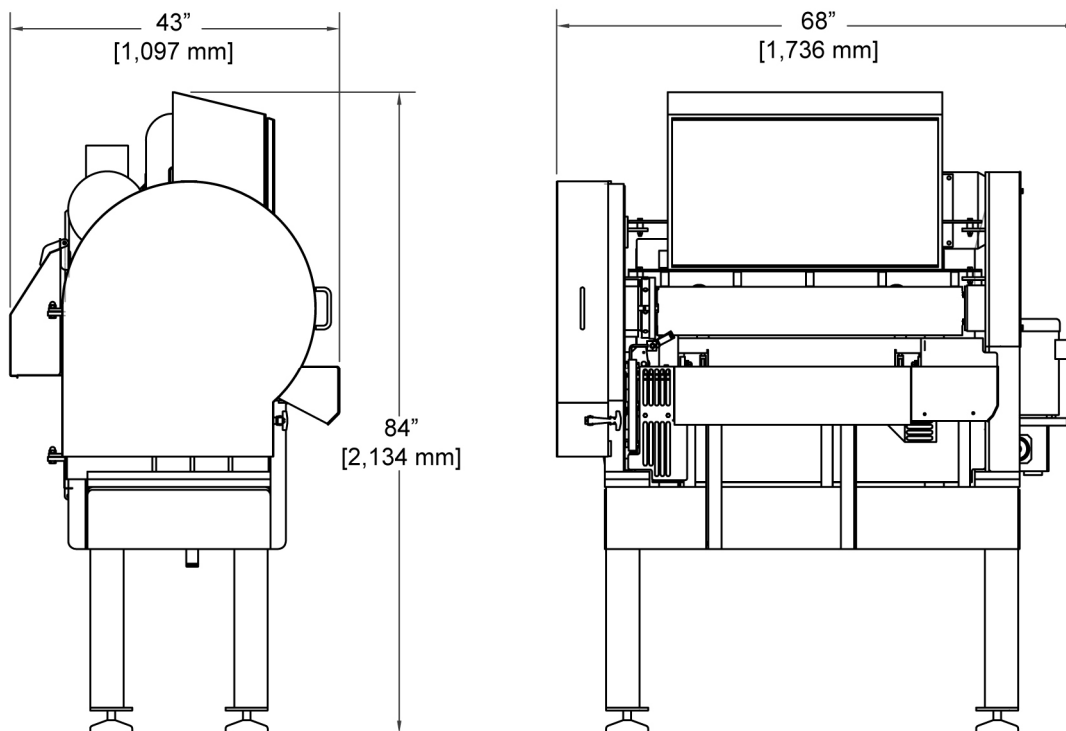
## KRAJALNICA Z TYLNYM ZACISKIEM / CHWYTAKIEM

- Solidne, niewymagające konserwacji modele krajalek do bekonu, pepperoni, mięs bez kości oraz wielu innych produktów.
- Grubość plastrów od 0,015" do 0,250" (0,4 mm do 6,4 mm).
- Zmienna prędkość obrotów ostrza do 1500 obr./min.
- Suwakowe zasilanie precyzyjnie podsuwa produkt do noża o zarysie ewolwenty.
- Moduł składający się z półki, chwytaka i palca przytrzymującego napędzany pneumatycznie dla zapewnienia czystości pracy.
- Funkcja obudowy zabezpieczającej zapobiega otwarciu przed zatrzymaniem się noża.
- Przyjazny interfejs sterujący użytkownika w postaci PanelView.
- Spełnia wszelkie wymagania Unii Europejskiej i USDA. Skonstruowany zgodnie z wymogami sanitarnymi American Meat Institute.

**PrimeSlice™**  
COZZINI/ANCO SLICING TECHNOLOGIES

## KRAJALNICA Z TYLNYM ZACISKIEM / CHWYTAKIEM

Cozzini/Ancu Slicing Technologies przedstawia swą linię wielofunkcyjnych krajalnic przeznaczonych do precyzyjnego i szybkiego cięcia w plastry bekonu, pepperoni, mięs bez kości, formowanych bel mięsa i innych, z grubościami cięcia od 0,015" do 0,250" (0,4 mm do 6,4 mm). Ostrze o zarysie ewolwenty jest napędzane z centralnego wału, obracanego przez silnik i pasek rozrządu. Drugi silnik napędza suwak zasilający wzdłuż poziomego toru liniowego.



Model	Wymiar otworu	Maks. długość produktu	Silniki		Natężenie prądu w A	Robocze ciśnienie pneumatyczne
			Suwak	Ostrze krajalnicy		
CA827	5" x 10" szeroki [127 x 254 mm]	30" [762 mm]	1,5 KM [1,1 kW]	5 hp [4 kW]	30 A 220 VAC/3 PH	75 psi [5 bar]
				Opcjonalnie 7,5 hp [5,6 kW]	Opcjonalnie 15 A 460 VAC/3 PH	

10/09 POL