



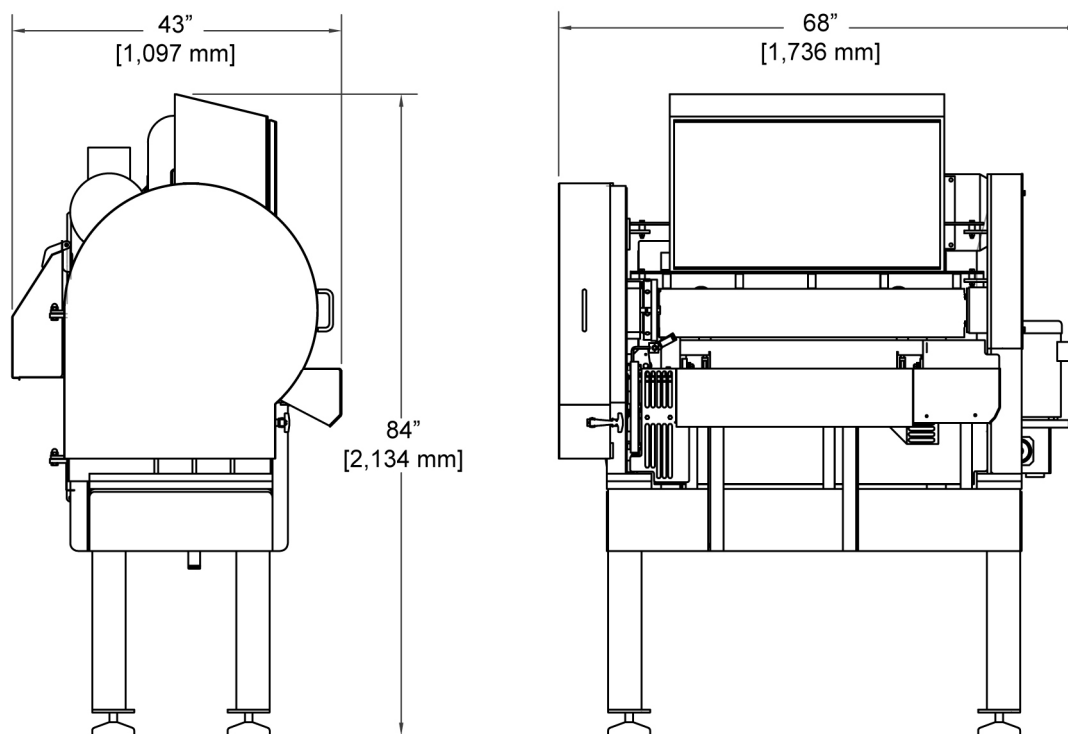
РЕЗАЛЬНАЯ МАШИНА С ЗАЖИНЫМ/ЗАХВАТЫВАЮЩИМ УСТРОЙСТВОМ

- Надежные, неприхотливые модели машин для резки ломтиками бекона, пеперони, цельных кусков мяса и многих других продуктов.
- Толщина ломтиков от 0,4 мм до 6,4 мм.
- Скорость вращения ножа регулируется до 1500 оборотов в минуту.
- С помощью направляющего плунжера продукт точно подается на звольвентный нож машины.
- Захват продукции выполняется с помощью зажимов, грейфера или губки пневматически.
- Специальное защитное устройство не допускает вмешательство человека в работу машины до полной остановки вращения ножа.
- Удобная в использовании панель управления PanelView.
- Установка одобрена USDA и утверждена CE, ее конструкция соответствует санитарным нормам проектирования AMI.

PrimeSlice™
COZZINI/ANCO SLICING TECHNOLOGIES

РЕЗАЛЬНАЯ МАШИНА С ЗАЖИНЫМ/ЗАХВАТЫВАЮЩИМ УСТРОЙСТВОМ

Технологии по резке продуктов Cozzini/Anso нашли свое применение в серии многофункциональных резальных машин, позволяющих аккуратно и с высокой скоростью нарезать бекон, пеперони, цельные куски мяса, формовую мясную продукцию и т.д. ломтиками толщиной от 0,4 мм до 6,4 мм. Зубчатый ремень первого привода посредством промежуточного вала передает вращение на эвольвентный нож машины. Второй привод отвечает за движение направляющего плунжера по линейной горизонтальной траектории.



Модель	Размер выпускного отверстия	Макс. длина продукта	Приводы		Потребляемый ток	Эксплуатац. пневмодавление
			Направляющ. плунжера	Вращения ножа		
CA827	5" x 10" в ширину (127 x 254 мм)	30" (762 мм)	1.5 л.с. (1,1 кВт)	5 л.с. (4 кВт)	30 А при напряжении перем.тока 220 В /3-фазный	5 бар
				Дополн. 7.5 л.с. (5,6 кВт)	Дополн. 15 А при напряжении перем.тока 460 В /3-фазный	

10/09 RU