



FÜLLTRICHTER MIT EDELSTAHL PD PUMPE

- Jeder Trichter verwendet eine unabhängig hydraulisch betriebene Edelstahl Druckpumpe (PD).
- Bypass Ventile sind völlig unnötig und Leitungsdrücke von 4.8 bis 5.5 bar (70 bis 80 psi) werden zur Einhaltung eines exakten Produktengewichts konstant gehalten.
- Trichter werden kundenspezifisch gebaut, um den jeweiligen Produktionsanforderungen und Aufstellplänen gerecht zu werden.
- Schnellöffnende Kupplungseinheit zwischen Trichterhals und PD Pumpe und leicht zugängliche Pumprotoren ermöglichen sorgfältiges Reinigen.
- Anerkannt vom USDA and CE zugelassen. Gebaut nach den AMI Richtlinien für Hygiene und Gesundheit.



Ausschnitt eines Pumpenrotors mit demontierter Abdeckung und Trichterkupplung.



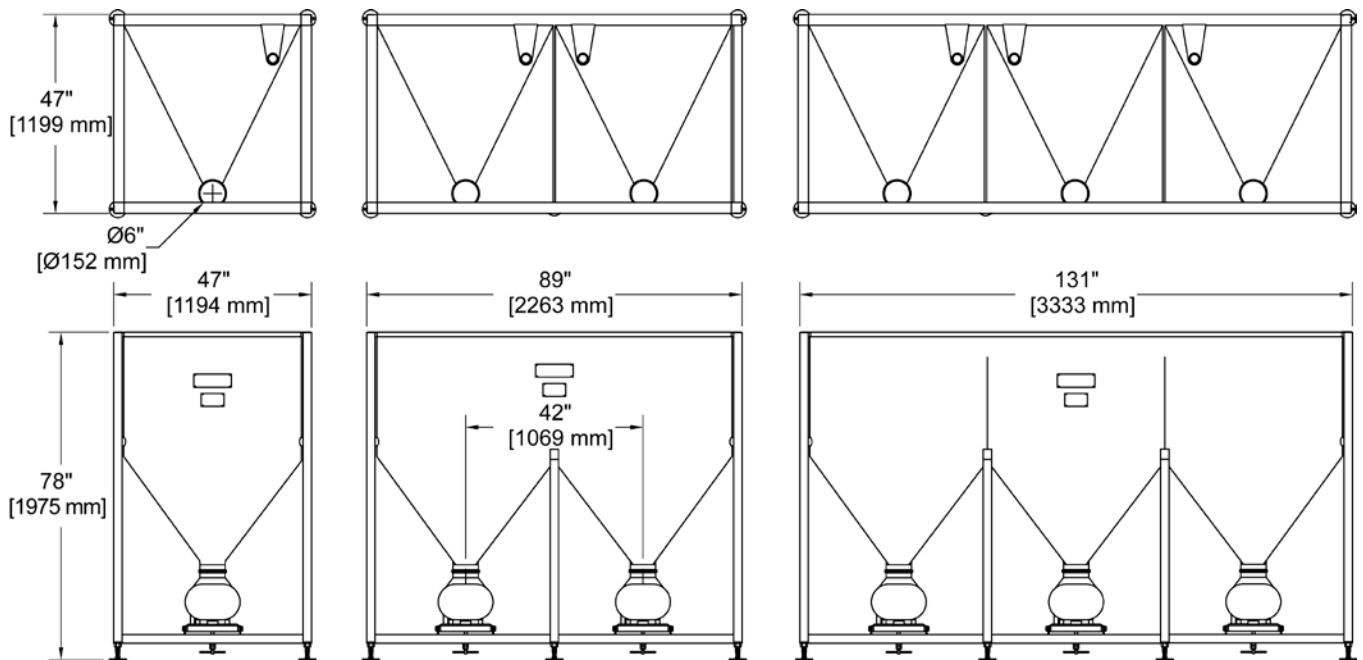
Einklappbare Arbeitsbühne für einfache Inspektion und Wartung

FÜLLTRICHTER MIT EDELSTAHL PD PUMPE

Cozzini Fülltrichter (CSH) sind so konstruiert, dass sie nahtlos in durchgängig fortlaufende Verarbeitungsreihen integriert werden können. Direkteinleitende Ventilsysteme ermöglichen automatisch, Produkte von vorgeschalteten Geräten aufzunehmen. Dies reduziert in großem Maße oder schaltet gar in vielen Fällen Weitergabe durch Menschen gänzlich aus und verhindert so eventuelle Verunreinigung des Produktes.

Das CSH Baukastensystem kann je nach Kundenanspruch mit Einkammer- oder Mehrkammer-einheiten konfiguriert und in zahlreichen Varianten gebaut werden, um die Effizienz der spezifischen Arbeitsabläufe zu steigern. Von besonders großem Nutzen sind unsere CSH Geräte, wenn sie in eine komplette Cozzini Emulgier-/Zerkleinerungsreihe eingebunden werden.

DRAUFSICHT



ANSICHT

FÜLLTRICHTER - LEISTUNGSANFORDERUNGEN(PRO KAMMER)			
Volt	PS	kW	Leistungs-Ampere
380 oder 460 V	10	8	30

10/14 DE