



БУНКЕР-ДОЗАТОР С ОБЪЕМНЫМ НАСОСОМ ИЗ НЕРЖАВЕЮЩЕЙ СТАЛИ

- Во всех бункерах применяются объемные насосы с независимым гидроприводом, изготовленные из нержавеющей стали.
- В конструкции бункеров не используются перепускные клапаны, в линии поддерживается постоянное давление от 4,8 до 5,5 бар, чем обеспечивается точность веса готового продукта.
- Бункеры проектируются по индивидуальным заказам и учитывают требования конкретного производства.
- Быстроразъемное соединительное устройство между горловиной бункера и объемным насосом, а также удобный доступ к роторам насоса позволяют выполнять полную санобработку.
- Установка одобрена USDA и утверждена CE, ее конструкция соответствует санитарным нормам проектирования AMI.



Ротор насоса: крышка и узел стыковки с бункером сняты.



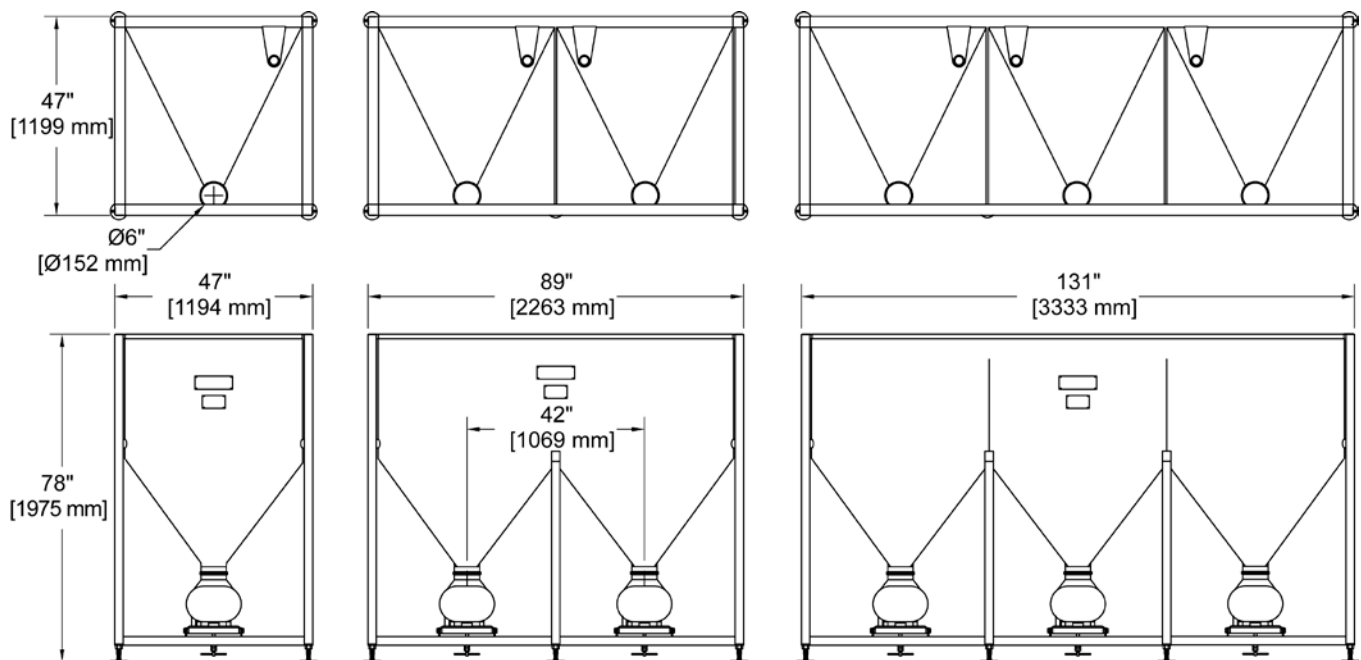
Откидная платформа для облегчения доступа для инспекции и очистки бункера

БУНКЕР-ДОЗАТОР С ОБЪЕМНЫМ НАСОСОМ ИЗ НЕРЖАВЕЮЩЕЙ СТАЛИ

Бункер-дозаторы Cozzini (CSH) предназначены для полной интеграции в современные высокопроизводительные непрерывные технологические линии. Клапанные устройства прямой разгрузки позволяют бункер-дозаторам Cozzini автоматически принимать продукт от устройств, расположенных ранее в технологическом процессе. Благодаря этому значительно уменьшается, а во многих случаях полностью ликвидируется ручная труд по перемещению и транспортировке продукта, что устраняет загрязнение продукта.

Модульные системы бункер-дозаторов можно сконфигурировать под заказ, включив одну или нескольких камер, а также оборудовать различными дополнительными функциями, которые в максимальной степени повысят производительность Вашей конкретной линии. Наши бункер-дозаторы особенно эффективны, если входят в состав законченной линии эмульгирования/измельчения Cozzini.

ВИД СВЕРХУ



ВИД СБОКУ

ТРЕБОВАНИЯ К ЭЛЕКТРОПИТАНИЮ БУНКЕР-ДОЗАТОРА (НА ОДНУ КАМЕРУ)			
Напряжение	л.с.	кВт	Потребляемый ток, А
380 или 460 В	10	8	30

10/14 RU