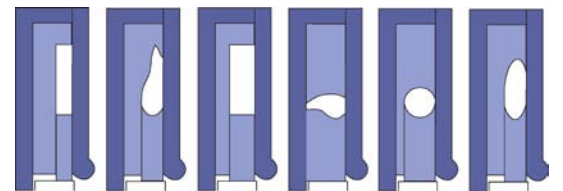




8-35 压型机

- 取决于盐的含量, 在最佳温度范围 14° -25° F (-10° to -4° C)内, 使切片产出最大化.
- 强有力但平缓的液压整形系统, 每分钟可整形 8 片肉块或培根.
- 整形周期确立产品的厚度和宽度, 而整形后的长度则取决于肉块或培根的大小.
- 最大膜腔尺寸: 35" x 16" x 4.8" (875 x 415 x 120 mm)
- 可编程的自动润滑系统.
- Allen-Bradley 控制系统, 彩色触摸屏人机界面.
- 可选择左或右出料口.
- USDA 认可, CE 认证. 按符合美国肉类协会(AMI)卫生设备设计原则制造.



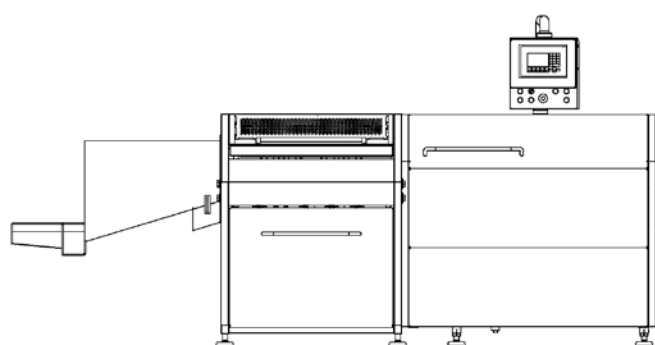
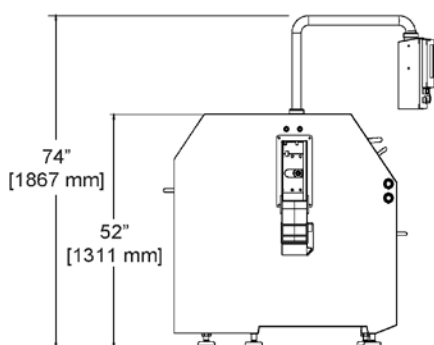
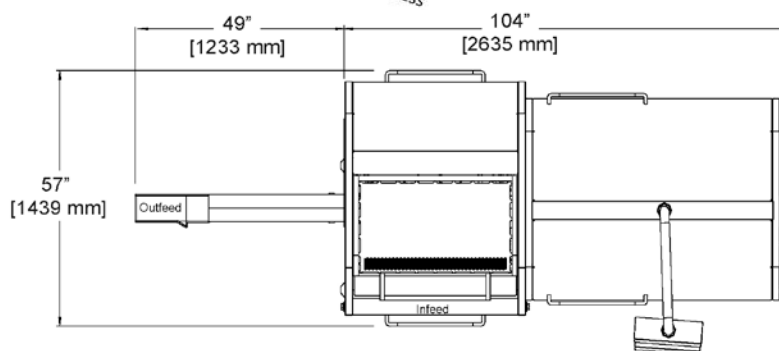
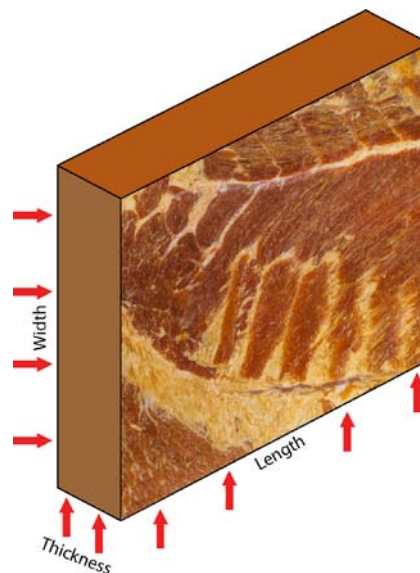
选择范围大, 易更换的内咬式模, 应用广泛.

8-35 压型机

Danfotech 8-35 压型机通过形状与所期望的最终产品相对应的一组模对肉块或培根进行压制。

冻肉被模制于液压驱动的压形机内, 在三维压力的作用下, 达到一致的形状和质量, 以获得最大的切片产出。

8-35 压型机选项包扩自动化上料和出料, 及各种辅助设备。



11/12 CH

8-35 型参数

电力		控制电压	工作安培	冷却水	水压	空气压力
40 马力	30 千瓦	24 伏直流	63 安	1.6 加仑/分. 6.05 升/分.	29-87 psi 2-6 帕	87-116 psi 6-8 帕

THE MIDDLEBY CORPORATION
PROCESSING & PACKAGING TECHNOLOGY BRANDS

www.danfotech.com • sales@danfotech.com

DANFOTECH
MEAT PRESSES • DEFROST SYSTEMS
HAM PROCESS SYSTEMS & PRESS TOWERS

United States:
4300 W. Bryn Mawr Avenue
Chicago, IL 60646-5943
773 478-9700

Brazil:
Rua Antonio das Chagas, 439
Chacara Santo Antonio
CEP: 04714-000
Sao Paulo, SP
+55-11-3321-5858

Denmark:
Indkildevej 12F
DK-9210 Aalborg SØ
+45 98 16 55 00

Italy:
Via Dei Carpini, 5/7
Z.I. Fenilrosso
46019 Viadana, (MN)
+39-(0)-375-781-797

Mexico:
Ave. Avante No. 840
Parque Ind. Guadalupe
Guadalupe, N.L. 67190
+52-81-8262-6000