

整理机式自动装载机

对齐热狗，香肠，维也纳香肠，点心棒，酱菜及其它产品以进行包装。定制型号能对柔性薄膜，听，盘，盒，罐进行装载。通用的模块化装载头能快速转换到不同的包装应用。

- 达到每分钟1800件处理量
- 直径范围：12至32mm
- 超过98%的填充率
- 快速转换模块头
- 能装载带或者不带肠衣的产品
- 触摸屏控制
- 符合AMI（美国肉类协会）卫生设备设计规定
- 符合CE欧盟标准
- 另有Wave或者Slimline型号可供选择



最终的产量速度视产品规格和包装设备而定。
有些图案中，防护装置可能被移开以用于展示目的。

整理机式自动装载机

型号CS-1800

Drake的CS-1800型号自动装载机是我们最受客户欢迎和多功能的整理式高速，通道开放的香肠装载机。

该整理机式装载机以独特的，最先进的先入先出的处理方式最小化产品的无效内部循环

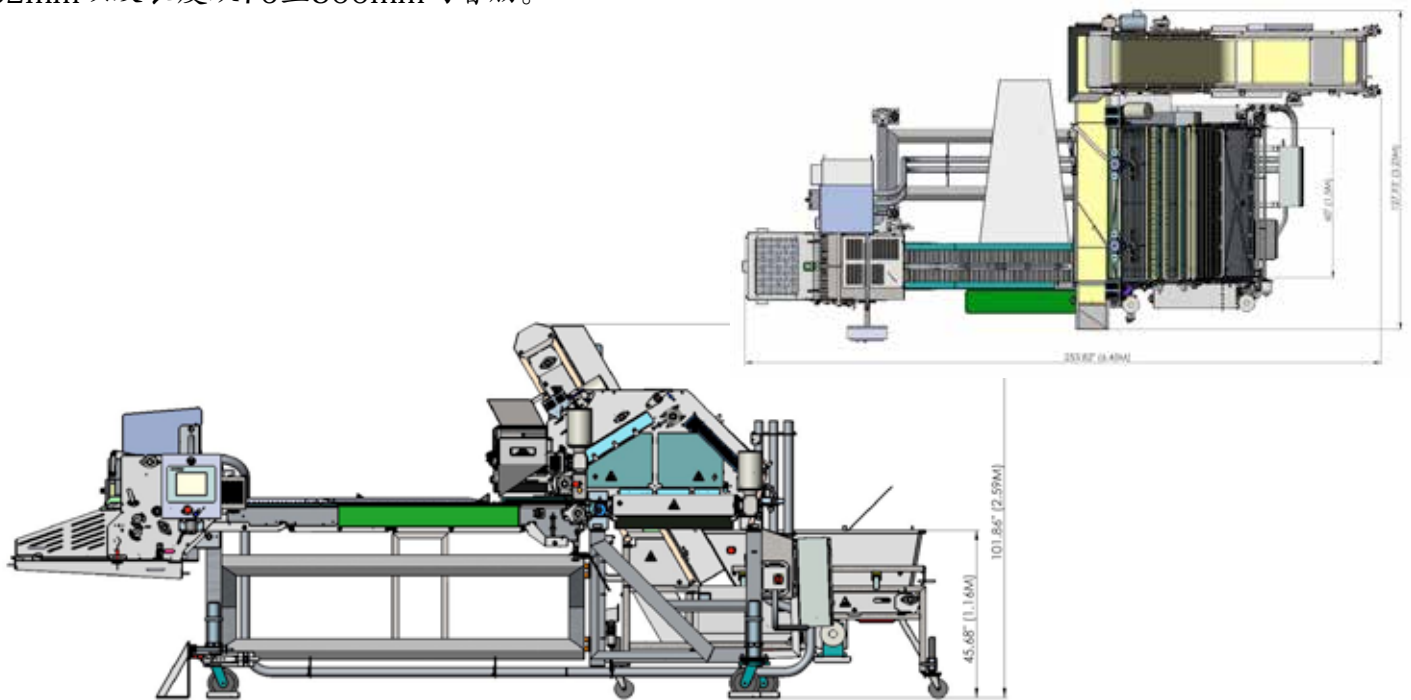
此机能够每分钟处理127毫米长的产品达1800件并完成98%的填充率。CS-1800型能够装载熟的或者冷却的香肠，能处理无皮的或者带皮的产品。

DrakeCS-1800型号自动装载机处理直径12至32mm以及长度从76至300mm的香肠。

CS-1800设备相当经久耐用。同机器的绝大多数组成部分一样，输送带检查部分由坚固的不锈钢制造，它是市场上最牢固的装载机。

所有Drake自动装载机配置触摸屏控制，使得添加额外新的配方异常容易，同时也能快速对装载机各区域调节。

所有Drake装载机均为美国原厂荣誉出品。



Drake Model CS-1800 Loader Specifications					
Voltage	Noise Level	Water (optional)	Air	In-Line	90°
208-240 V or 380-480 V 50 or 60 Hz, 3PH Fuse: 30A	≤ 90 dB (A)	8 GPM (30 LPM)	80 PSI (5.62 kgf/ cm ²)	