

# DRAKE WÜRSTCHEN-EINLEGE-ANLAGE MIT COLLATOR



High Performance Loading Systems  
**DRAKE**<sup>®</sup>  
automating the food industry



## MODELL CS-1800

- Bis zu 1800 Stck./min.\*
- Durchmesser: 12mm bis 32mm
- Genauigkeit: + 98 %
- Schneller Wechsel durch Modulare Beladeeinheit
- Laded Produkte mit und ohne Darm
- Touch-Screen Steuerung
- Entspricht den AMI Hygienevorschriften
- CE geprüft

\*Finale Abtriebsdrehzahl ist abhängig von Produkt-Spezifikationen und der Verpackungsmaschine.  
Schutzverdeck ist in einigen Bildern zu Demonstrationszwecken entfernt.

# DRAKE WÜRSTCHEN-EINLEGE-ANLAGE

## MODELL CS-1800

Das Drake Modell 1800 ist die gängigste und vielseitigste Hochleistungsanlage für Frankfurter.

Diese Anlage kann Würstchen mit oder ohne Darm, gekocht oder gekühlt, mit einem Durchmesser von 12mm bis zu 32mm und einer Länge von 76mm bis zu 300mm verarbeiten. (Entsprechend Ihrer Spezifikation bieten wir Ihnen gerne andere Einsatzköpfe an.)

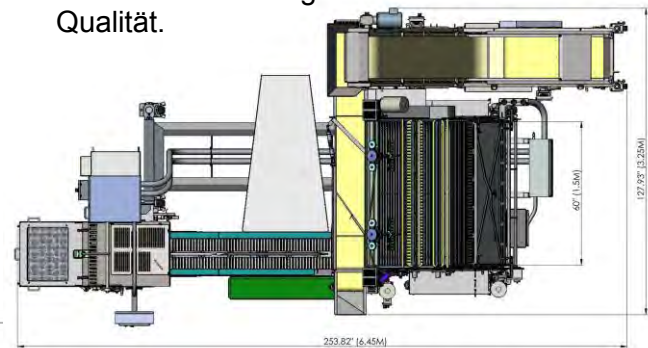
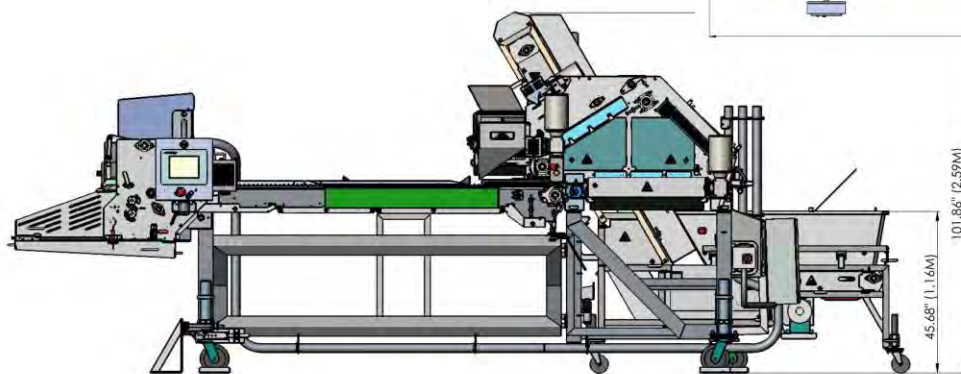
Das Modell 1800 kann bis zu 1800 Stck./min laden, bei einer Länge bis zu 127mm und einer Genauigkeit von 98%

Alle Drake Einlege-Anlagen sind mit einer Touch-Screen Steuerung ausgestattet.

Dies ermöglicht eine unkomplizierte Änderung der Rezepturen und eine schnelle Anpassung für alle Bereiche der Anlage.

Durch die besondere Handhabung First-in/First-out wird mit der DRAKE Collator Style Einlege-Anlage die Wiederverarbeitung des Produktes auf ein Minimum reduziert.

Das Förderband ist wie die meisten Teile der Anlage aus robustem Edelstahl. Dadurch wird das Modell 1800 zu einer Anlage von höchster Qualität.



### Drake Modell 1800 - Technische Daten

Strom	Lärmpegel	Wasser (Optional)	Luft	In Line	90°
208-240 V oder 380-480 V 50 oder 60 Hz, 3 PH 30A	≤ 90 dB (A)	8 GPM (30 LPM)	80 PSI (5.62 kgf/cm <sup>2</sup> )	