

DRAKE WÜRSTCHEN-EINLEGE-ANLAGE



High Performance Loading Systems
DRAKE[®]
automating the food industry



MODELL LS-1800

- Bis zu 1800 Stck./min*
- Drei Linien Ladung and Entladung
- Durchmesser: von 14mm bis 32mm
- Genauigkeit: + 98 %
- Schneller Wechsel durch Modularen Aufbau des Ladekopfes CLXII
- Laded Produkte mit und ohne Darm
- Touch-Screen Steuerung
- Entspricht den AMI Hygienevorschriften
- CE geprüft

LS-1800 mit der Reinigung Cart Option gezeigt.

* Final Abtriebsdrehzahl ist abhängig von Produkt-Spezifikationen und der Verpackungsmaschine. Schutzverdeck ist in einigen Bildern zu Demonstrationszwecken entfernt.

DRAKE EINLEGE-ANLAGE FÜR WÜRSTE

MODELL LS-1800

Das Drake Modell LS-1800 ist eine Hochgeschwindigkeits-Anlage (Launcher Style) mit dem zur Zeit höchsten Hygienischen Standard.

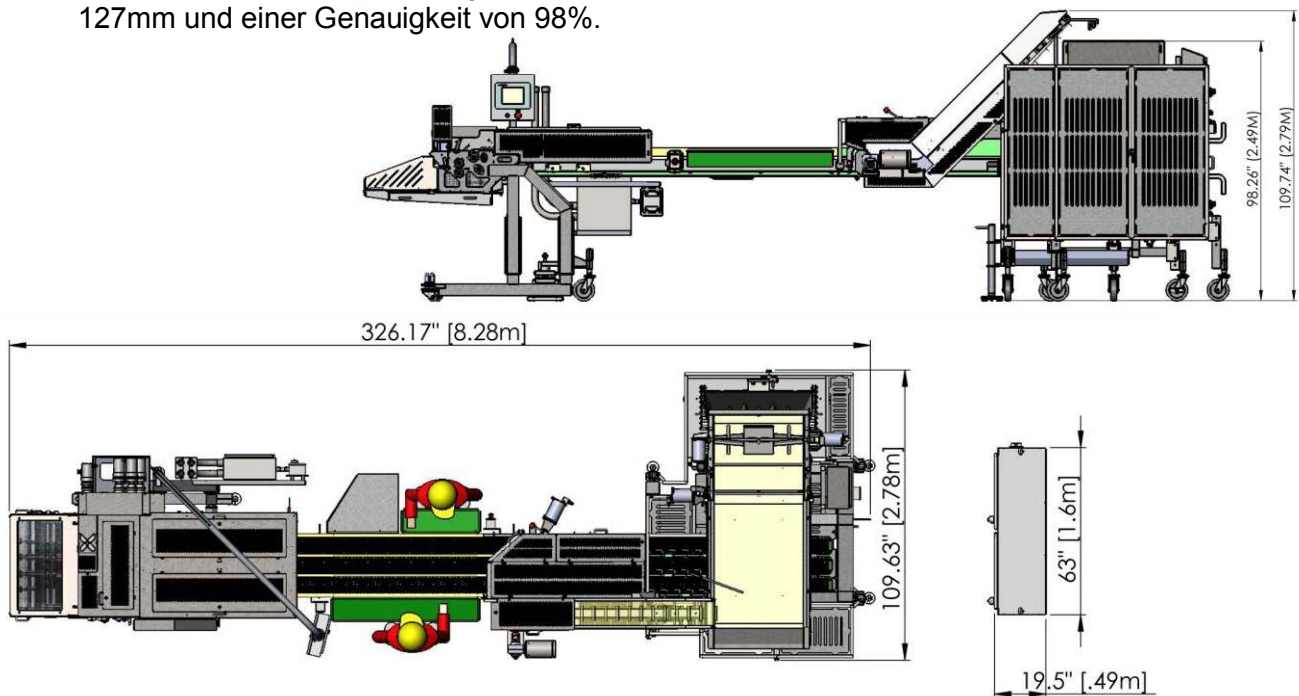
Diese Anlage kann Würstchen mit oder ohne Darm, gekocht oder gekühlt, mit einem Durchmesser von 14mm bis zu 32mm und einer Länge von 79.375mm bis zu 222.25mm verarbeiten. (Entsprechend Ihrer Spezifikation bieten wir Ihnen gerne ander Förderbänder an.)

Das Modell LS-1800 kann bis zu 1800 Stck./min laden, bei einer Länge bis zu 127mm und einer Genauigkeit von 98%.

Alle Drake Einlege-Anlagen sind mit einer Touch-Screen Steuerung ausgestattet, Dies ermöglicht eine unkomplizierte Änderung der Rezepturen und eine schnelle Anpassung für alle Bereiche.

Die Platz sparende Aufstellung und das entsprechende Design erlauben eine Reinigung des LS-1800 ohne Werkzeug in weniger als einer Stunde.

Die Transportbänder des Launchers welche für Lebensmittel zugelassen sind lassen sich einfach zur Reinigung entfernen.



Drake Modell LS-1800 Einleger Spezifikation

Strom	Lärmpegel	Wasser (Optional)	In Line	90°
208-240 V oder 380-480 V 50 oder 60 Hz, 3 PH 30A	≤ 70 dB (A)	8 GPM (30 LPM)	