



Industrielle Klimasysteme

Vorteile

Produktionssicherheit:

Spezielle Steuerungsprogramme ermöglichen eine kontrollierte und reproduzierbare Reifung des Produktes. Durch die von Maurer-Atmos entwickelte Temperatur- und Feuchtemessung von Einblas- und Rückluft wird die Wasserabgabe des Produktes nicht nur geregelt, sondern vielmehr auch gesteuert und dokumentiert. Eine Trockenrandbildung, die zu fehlerhaften Produkten führen kann, wird somit verhindert.

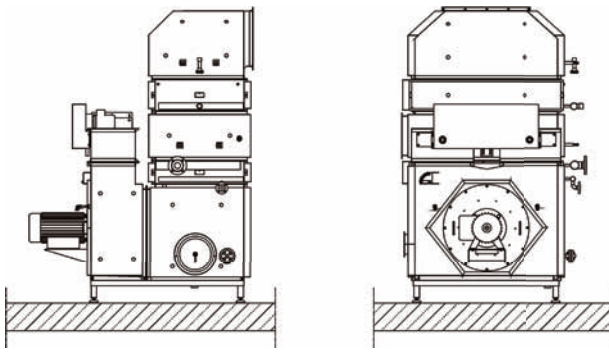
Zentrale Luftaufbereitung:

Langlebig: Das vollisolierte Zentralaggregat kann wahlweise auf dem Kammerdach oder hinter der Kammer installiert werden. Alle Bauteile sind wartungsarm und gut zugänglich.
Gleichmäßig: Die wechselseitige Umluftführung mit der angepassten Rücksaugung und die auf das Produkt abgestimmte Luftmenge sind verantwortlich für gleichmäßige, stets reproduzierbare Produktionsergebnisse.

Hohe Beladekapazität:

Die an das Produkt angepasste Luftumwälzung und -verteilung sowie die auf die Trocknung abgestimmte geregelte Leistung garantieren eine konkurrenzlose Beladekapazität.

Industrielle Klimasysteme



Klima-Rauchanlagen KR

Ob liegende Produkte auf Gitterrosten oder hängend an Spießen, die Anlagen sind dank horizontaler und vertikaler Luftführung universell einsetzbar.

Mögliche Prozesse:

- Reifen, Trocknen
- Kalträuchern, Kochen

Luftsysteme:

Umluft:

- Direktantrieb mittels Frequenzumformer
- Mehrkanalsystem bestehend aus Zu- und Rückluftkanälen

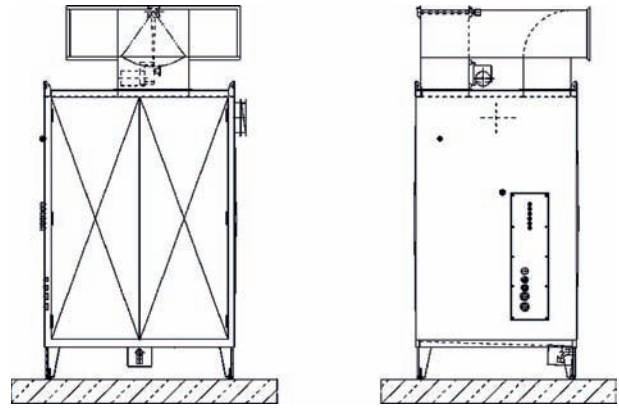
Frischluft-/Abluft-Systeme:

- Enthalpie System (Frisch- und Abluft energetisch geregelt)
- Delta-T System (Frisch- und Abluft über Temperaturdifferenz geregelt)
- Offenes System (Frisch- und Abluft über Prozessvorgabe geregelt)

Jede Anlage ist so ausgelegt, dass die gesamte Entfeuchtungsleistung im geschlossenen System erreicht wird.

Aggregat	bis max. Stellplätze	Elektro kW [○]	Heizung kW [○]	Kühlung kW [○]
KR02	4	2,0	2,5-9	2-9
KR04	8	4,0	10-19	9-18
KR07	14	7,0	19-34	18-31
KR13	26	13,0	34-64	31-58
KR18	36	18,0	64-89	58-80
KR23	46	23,0	89-110	80-100
KR36	72	37,0	110-180	100-160
KR48	96	45,0	180-220	160-200

○ ungefähre Anschlusswerte



Klima-Nachreifanlagen KN

Ob liegende Produkte auf Gitterrosten oder hängend an Spießen, die Anlagen sind dank horizontaler und vertikaler Luftführung universelle Alleskönner.

Mögliche Prozesse:

- Reifen, Trocknen

Luftsysteme:

Umluft:

- Mehrkanalsystem bestehend aus Zu- und Rückluftkanälen

Frischluft/Abluft-Systeme:

- Enthalpie System (Frisch- und Abluft energetisch geregelt)
- Delta-T System (Frisch- und Abluft über Temperaturdifferenz geregelt)
- Offenes System (Frisch- und Abluft über Prozessvorgabe geregelt)

Jede Anlage ist so ausgelegt, dass die gesamte Entfeuchtungsleistung im geschlossenen System erreicht wird.

Aggregat	bis max. Stellplätze	Elektro kW [○]	Heizung kW [○]	Kühlung kW [○]
KN01	10	2,5	1,9-7,5	1,9-7,5
KN03	30	2,5	7,5-19,0	7,5-19,0
KN06	60	3,8-7,0	19,0-39,0	19,0-39,0
KN15	150	14,0	39,0-94,0	39,0-94,0
KN20	200	20,0	94,0-125,0	94,0-125,0

Features	Bezeichnung	Standard	Optionen	Weiterführende Flyers
Bedienteil	Bedienteil extern	x		Steuerungs- und Dokumentationssysteme
Steuerungsart	Betriebstemperatursteuerung	x		
	Psychrometrische Steuerung	x		
	Enthalpie Steuerung		x	
	Intervallsteuerung	x		
Rauch	Delta-T Steuerung	x		
	Raucherzeuger extern	nur KR		Externe Raucherzeugersysteme
Zubehör	Aggregat und Kanalreinigung	nur KR		Reinigungssysteme
	RG-A2.5 oder RG-A8		x	Reinigungssysteme