



ProfitLine

Die industrielle Fischräucheranlage

Vorteile

Breite Geschmacks- und Farbgebung:

Für das Räuchern von Fisch stehen alle externen und diverse interne Raucherzeugungssysteme, wie Glimm-, Kondensat- oder Frictionsrauch, zur Verfügung.

Effizienz:

Die enorme Luftumwälzung garantiert beim Trocknen und Räuchern trotz höchster Wagenbeladung eine gleichmäßige Produktqualität bei geringstem Gewichtsverlust.

Auf die Industrie ausgelegt:

- Breite Türeinfahrt

Umweltfreundlichkeit:

Bei der Verwendung von Frictionsraucherzeuger können die Anlagen ohne zusätzliche Nachreinigungseinrichtungen betrieben werden.

Charakteristiken

Einsatz:

Ob liegende Produkte auf Gitterrosten oder hängend an Spießen – ProfitLine Anlagen sind dank horizontaler und vertikaler Luftführung universelle Alleskönner.

Mögliche Prozesse:

- Trocknen
- Heiß- und Kalträuchern

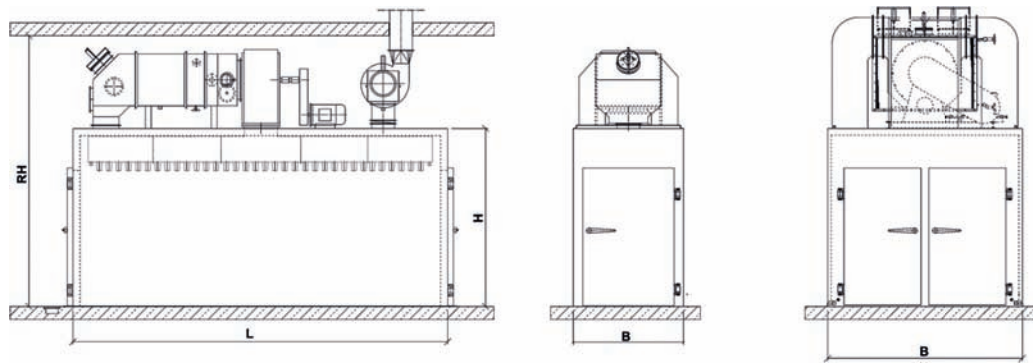
Luftsysteme:

- Direktantrieb mittels Frequenzumformer
- Zentralaggregat (hohe Luftgeschwindigkeiten am Produkt)

Hygiene:

- Segmentbauweise
- Automatische Innenraumreinigung

ProfitLine: Die industrielle Fischräucheranlage



	Typ PFR	Anzahl Wagen	Lichte Türeinfahrt (cm)		Gehäuseabmessungen (inkl. Ausdehnung) (cm)			Mindest-raum-höhe * (cm)	Elektro kW [⊙]	Heizung Dampf kW [⊙]	Heizung Elektro kW [⊙]	Heizung Öl; Gas kW [⊙]	Kühlung Kaltrauch von-bis kW [⊙]	Nieder-druck/ Wasser Kochen kg/h [⊙]	Wasser Duschen l/min [⊙]	Gewicht kg
			Breite	Höhe	Höhe [H]	Breite [B]	Länge [L] [⊙]									
Tandem	1043	4	120	210	275	170	473	400	17,2	140	116	160	20-40	184	50	3200
	1053	5	120	210	275	170	584	450	23,2	174	145	200	25-50	230	65	3700
	1063	6	120	210	275	170	695	450	25,2	209	175	240	30-60	276	75	4200
	1073	7	120	210	275	170	806	480	31,5	244	203	280	35-70	322	85	4700
	1083	8	120	210	275	170	917	480	35,5	279	232	320	40-80	368	100	5200
Parallel	2063	6	(2x) 120	210	275	300	362	450	25,2	209	175	240	30-60	276	75	3800
	2083	8	(2x) 120	210	275	300	473	480	35,5	279	233	320	40-80	368	100	4600
	2103	10	(2x) 120	210	275	300	584	500	44,5	349	291	400	50-100	460	125	5400
	2123	12	(2x) 120	210	275	300	695	500	55,5	419	349	480	60-120	552	150	6200
zusätzlich zu berücksichtigen			Keil (bei Tunnel 2x) ohne Tunnel				zzgl. 15 abzgl. 8,5									
			Hängebahn		möglich				möglich							
			Hubtor					min. 500								
			Aggregat hinten/seitlich				möglich / [RH] reduziert sich auf 350 - 400									

- ⊙ mit Tunnel
- ⊙ ungefähre Anschlusswerte
- * Aggregat oben

Features	Bezeichnung	Standard	Optionen	Weiterführende Flyers
Bedienen	Bedienteil extern	x		Steuerungs- und Dokumentationssysteme
Standardheizung (wahlweise)	Elektro (160 °C)	x		
	Niederdruck (80 °C)	x		
	Hochdruck (120 °C)	x		
	Gas (160 °C)	x		
Rauch	Raucherzeuger extern		x	Externe Raucherzeugersysteme
	Raucherzeuger intern		x	Interne Raucherzeugersysteme
	Abrauchreduziertes System RONDAIR		x	
	Abluftreinigung		x	Umwelt- und Energieeffizienz-Systeme
Reinigen	Innenraumreinigung	x		
	Reinigungsgeräte		x	Reinigungssysteme
Abluftsystem	Abluftgebläse	x		
Kaltrauch	Kühlung		x	
Querstrom	Horizontales Umluftsystem		bis 1063	
Boden	doppelwandig, ohne Bodengefälle	x		
	Anti-Slide-Profil		x	
Türen	CN-Hebetürscharnier 15 mm hebend	x		
Tunnelausführung	zusätzliche Türe bei Entladeseite		x	
	Interlocking		x	
Hubtor	anstelle Schwingtüre		x	
Transportsystem	Bodentransport (automatisch)		x	Semi-kontinuierliche Anlagensysteme
	Hängebahn (automatisch)		x	Semi-kontinuierliche Anlagensysteme
	Hängebahn mit max. 1t/Stellplatz (man.)		x	