

NEW!

MP EQUIPMENT COMPANY
Your Best Value for Processing Solutions

MP 19" Elite 伺服成型机

MP 19" ELITE 伺服成型机以其独特设计, 致力于提高产量并降低客户的拥有成本

• 选项:

- 专利的 Multi-Flow® 多排成型系统
- 供纸系统
- 柔性填充

• 特点:

- 可金属检测的轴套
- 美国 Allen-Bradley 可编程控制器 (PLC)

伺服柱塞驱动器

- 摒弃传统的液压系统, 减少故障停机时间, 为用户降低拥有成本
- 自诊断功能将故障排除时间降至最少。
- 对肉料流动和填充时机精确控制
- 相对液压系统更高的扭矩, 能够生产最难成型的产品
- 减少了431液压件
- 采用立式结构并有着更低的高度
- 驱动器具备可修复性

高效 - 行业中最绿色环保的成型机

- 比其他的成型机电流更低, 能耗更少
- 只有不到1加仑的液压油用量

不锈钢为标准配置(市场上唯一的)

- 不锈钢供料蛟龙驱动箱
- 柱列安装板
- 模板驱动组件板

框架

- 升级和增强的改进确保最大的耐用性
- NEMA 标准柜门组件, 防止产品和水侵入机箱

模板驱动

- 带冷却风扇的重载荷 Winsmith 减速机
- 无运动缸 (取代凸轮和拨叉的设计)
- 更快的维修速度 (20分钟与 3个小时相比)
- 连接杆可修复
- 两个摇臂部件的缓慢改变



MP 19" Elite 伺服成型机. 供纸系统及专利的 Multi-Flow® 多排成型可供选择.



相对凸轮和拨叉, 更高的每分钟成型次数; 两个摇臂部件, 更易更换部件

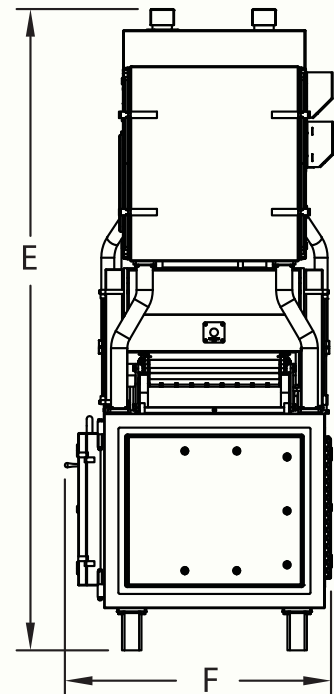
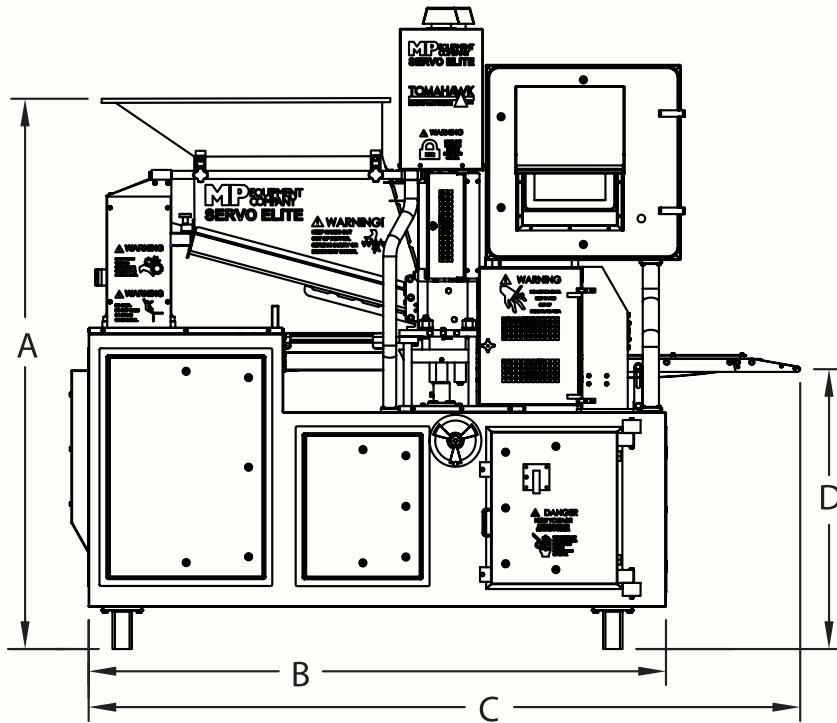
成型机内部细节

MP 19" Elite伺服成型机

技术信息

设备参数

设备	A	B	C	D	E	F
MP 19" Elite伺服成型机	85"	89"	109.7"	43"	98.86"	41"



动力参数

电源/电压 460~480伏特 3相 60赫兹 50安培 含接地(永久性接地)线
NEMA (美标) 三相4线断路器

成型范围长度: 9" 和 12"

重载 供料绞龙箱-不锈钢
Winsmith-带冷却风扇的双封装齿轮减速机
模板驱动-无运动缸

卫生 NEMA 4X柜门套件
设备外部全部不锈钢

注释 每小时5000磅
触摸屏操作界面
脱模每分钟15至80次
总重量6,500磅

参数可能会发生变化

- 提供的服务 -

- 7天/24小时服务
 - 备件部门
 - 应用支持
 - 技术支持
 - 在线监测

- MP质量保证 -

任何由MP公司制造的设备或部件, 从发货运输之日起, 12个月内如果因为原材料和制造工艺的原因造成的损坏, MP公司将负责维修或更换。

所有外部协作的部件将有单独的质量保证。

MP EQUIPMENT COMPANY
Your Best Value for Processing Solutions

