

# MPADVANTAGE™ THS 裹粉机

MPADVANTAGE™ THS裹粉机- 这款革命性的裹粉机正在改变裹粉行业的未来

- 节省面包粉
- 没有液压系统
- 没有网带
- 没有绞龙
- 减少人力



MPADVANTAGE™ THS裹粉机- 侧面视图

MPADVANTAGE™ THS裹粉机是行业中第一种高产能裹粉机, 并且摒弃了:

- 液压驱动
- 液压驱动相关部件
- 网带
- 绞龙

其他经济性优势包括

- 节省面包粉
- 不需要有经验的操作员
- 降低了的备件消耗
- 降低了的费用支出
- 减少了的工厂空间

应用

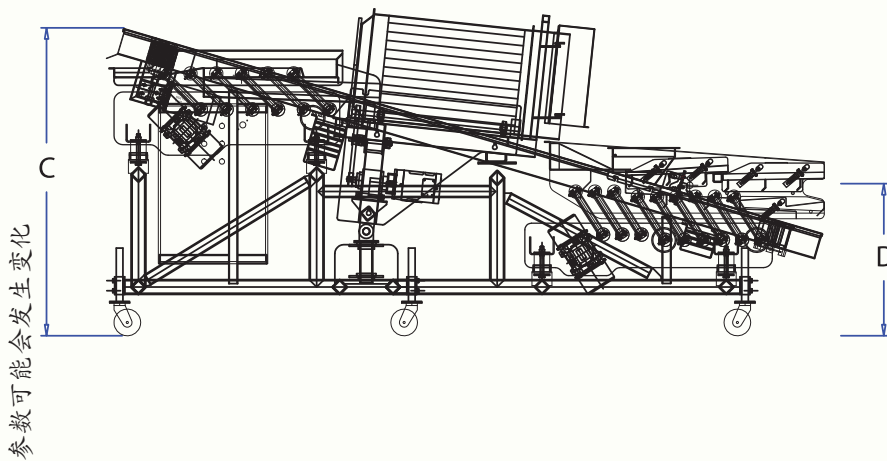
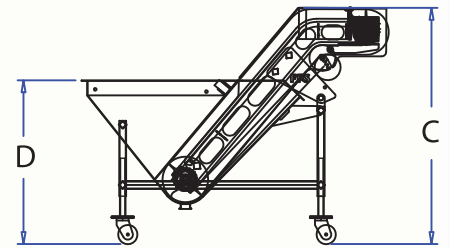
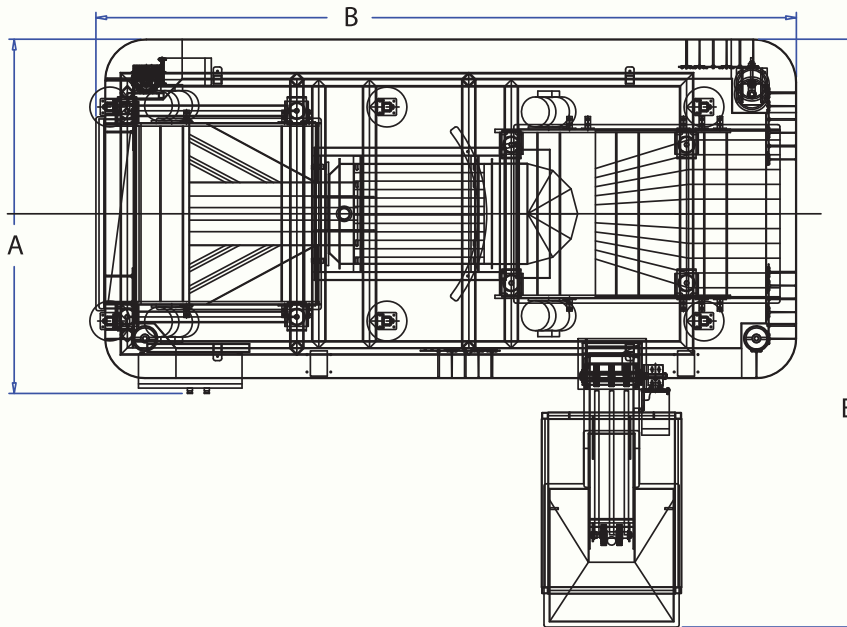
- 裹粉机可以用做预上粉或最终的裹粉
- 创造了“真正家庭型”裹粉质感
- 估计的产能:  
 无骨大块肉和鸡米花:  
 可达11,000磅/小时, 30~36%的上粉量  
 小胸肉和鸡柳条:  
 可达8000磅/小时, 30~36%的上粉量
- 进料振动器和底部粉层
- 振动器/布粉器/最后位置的移送装置
- 面包粉循环利用系统
- 电气控制

# MPADVANTAGE™ 裹粉机

## 技术信息

### 设备尺寸

设备	A	B	C	D	E
裹粉机	84"	163"	69.25"	34.25"	139"
面包粉供料机		55"	49.25"	34"	



### - 提供的服务 -

- 7天/24小时服务
- 备件部门
- 应用支持
- 技术支持
- 在线监测

### - MP质量保证 -

任何由MP公司制造的设备或部件, 从发货运输之日起, 12个月内如果因为原材料和制造工艺的原因造成的损坏, MP公司将负责维修或更换。

所有外部协作的部件将有单独的质量保证。

### 动力参数

要求10安培电源供应

**MP** EQUIPMENT COMPANY  
Your Best Value for Processing Solutions

